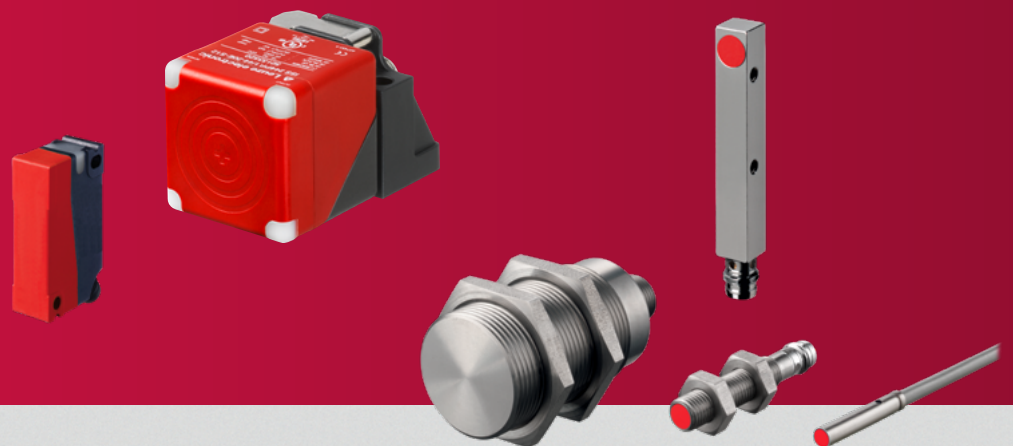




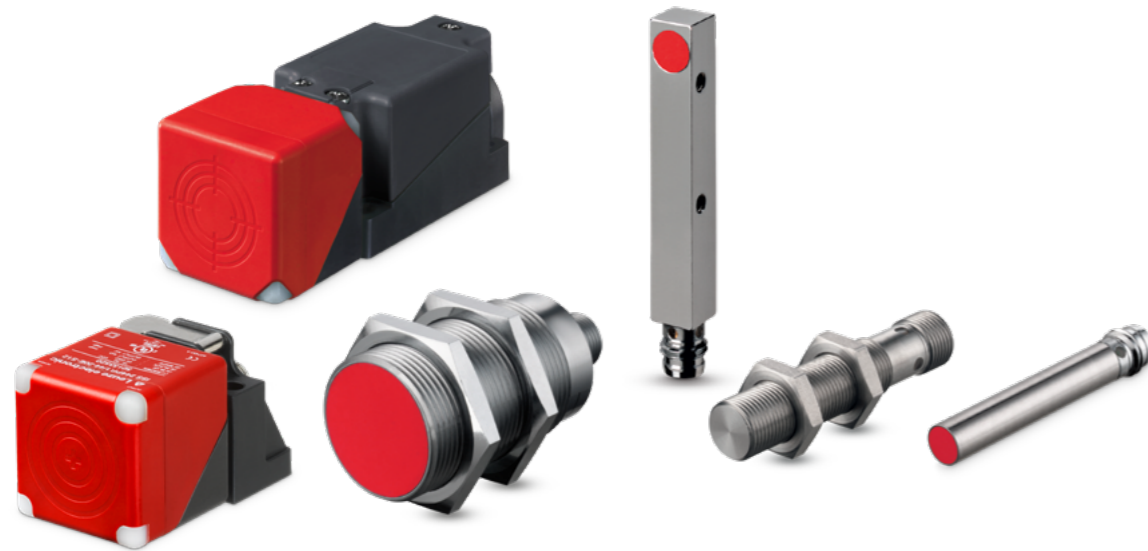
接近开关

广泛的自动化技术产品系列



可靠检测金属零件

扎实的应用专业技术使得我们的接近开关成为您应用的理想解决方案。



接近开关开启了新的可能性

在工业自动化领域，通常需要可靠地识别不同类型和具有环境污染能力的金属。对此，我们提供整体解决方案。

我们接近开关设计形式丰富，具有多种短响应时间和扫描范围，几乎可作为所有应用领域的最佳解决方案。再结合完整的产品系列，从而能够从单一来源为我们的客户提供最匹配的整套传感器程序。

我们的产品范围广泛，上至防护等级要求高达 IP 69K 的食品或医药行业用 V4A 不锈钢，下至适用于有限空间内安装的小型圆柱形设计（例如，在组装和处理自动化或机器人领域，为坚硬的金属和木材加工机械采用坚固耐用的金属设计），均可提供适用产品。



做出与对“智能传感器业务”同样的承诺

我们的产品线重点关注扫描范围和温度范围内的切换点稳定性。凭借各种技术细节解决方案以及巧妙的安装和运营理念，我们做到了这一点。我们多年的应用专业技术通过重要的实际和应用知识使这些技术功能趋于完善。在选择产品前后以及选择产品过程中，步步紧随的专业服务使我们的产品系列更加丰满成熟。

方便易用

- 在 www.leuze.com 的选择器中选择扫描范围和设计，产品选型十分简单
- 状态显示简单易懂，从各侧均可清晰看到光学指示灯
- 标准化 M8/M12 连接技术或电缆，可实现快速无故障调试
- 可朝向五个方向的感应区域可轻松解决绝大多数检测任务

功能冗余

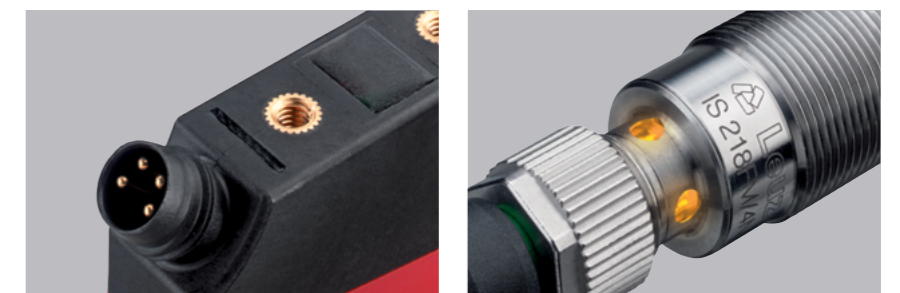
- 各种型号均可耐受高压、高强度焊接和极端的环境条件
- 标准金属外壳满足机器工程的最高要求

- 全金属不锈钢外壳能够承受极限负荷

- 大扫描范围适用于高要求任务，尤其适用于薄型材料

模块化设计

- 输出类型可选（带 NC / NO 开关功能或开关触点的 PNP / NPN），可与各种控制系统兼容
- 连接可选：M8/M12 接头或电缆
- 产品线的性能等级适用性强：标准设计、不锈钢型号、AC / DC 设计、校正系数 1 版本、微型设计和增大的扫描范围



经实践检验的传感器， 胜任日常任务

这些接近开关可成功用于诸多标准任务的机械和系统结构中。

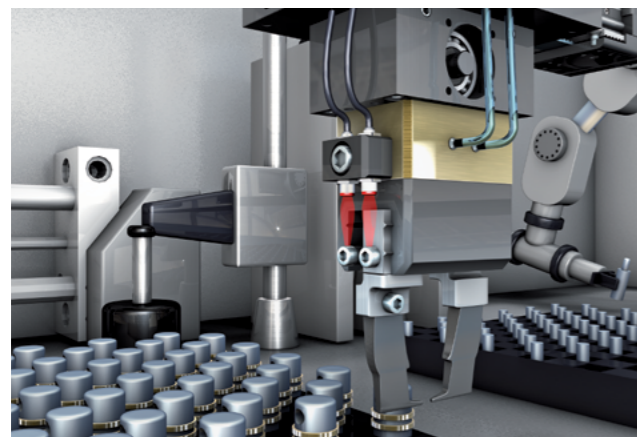


圆柱形标准传感器
IS 208、IS 212、IS 218和 IS 230
IS C08、IS C12、IS C18、 IS C30
IS 108、IS 112、IS 118、IS 130

外壳	M8;M12;M18;M30
扫描范围	1.5 ...30.0mm
开关频率	高达 5,000Hz

- 所有直径的产品均具有精细的扫描范围，是适用于所有应用的实用型传感器
- 提供适用于有限空间的短外壳型号
- 比可用的同类产品平均检测范围更广
- 位于连接处的明亮 LED，具有功能冗余指示 (LED 闪烁)
- 提供 NPN/PNP 或非同等类型输出

检测夹具位置

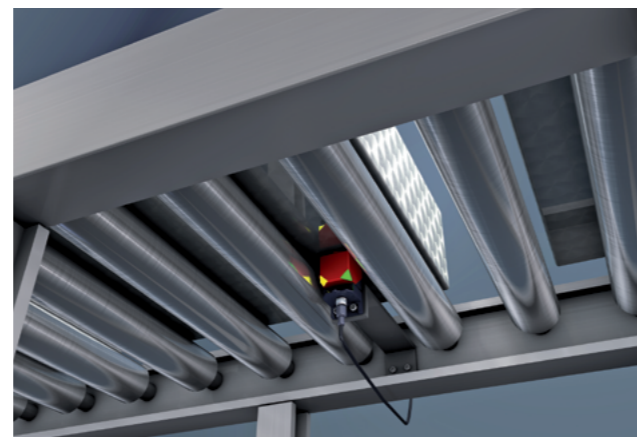


方形标准传感器
IS 240和 IS 244
IS C22
IS 122、IS 144

外壳	40 × 12 × 26mm ; 40 × 40 × 67 mm 40 × 40 × 120mm
扫描范围	20.0 ...40.0mm
开关频率	高达300Hz

- 紧凑的方形设计，帮助实现节省空间的集成和简单的机械结构
- 安装简单快速，节省安装时间
- 侧面状态显示灯高度清晰可见，简化调试过程
- 并提供端子室
- 具有互补开关量输出

装载箱检测



我们提供高性能产品

面对更高的性能和更大的功能冗余要求时，这些设备始终是您明智的选择。



适用于更高要求的传感器：
IS 208、IS 212、IS 218 和 IS 230

外壳	M8;M12;M18;M30
扫描范围	3.0 ...40.0mm
开关频率	高达 1,000 Hz

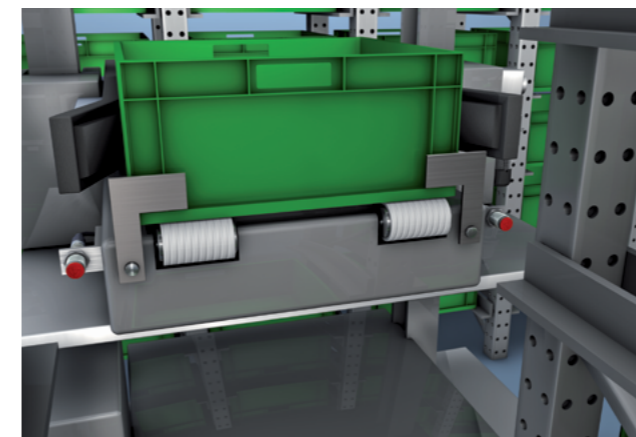
- 不锈钢材料**
- 各功能型号均采用 V4A 不锈钢外壳
 - 适用于高要求的环境条件

- 超大扫描范围**
- 超大扫描范围，甚至可以在空间紧凑的环境下检测移动部件
 - 高灵敏度，适用于检测小型部件

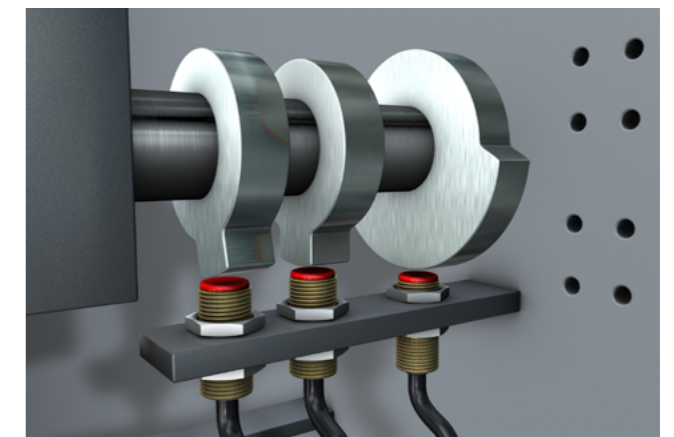
- AC/DC 设备版本**
- 设备电源电压范围超大：20 V 到 240 V AC/DC
 - 不锈钢套管
 - 简单的双线制连接

- 材料独立性 (修正系数为 1)**
- 不受被检测物体材料限制
 - 即使被检测物体材质不一也能实现相同的开关距离

传送保护

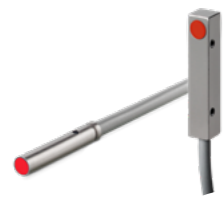


凸轮轴转速检测



极小? 极特殊? 由您选择

由于其外壳的特点, 这些版本适用于特定任务。

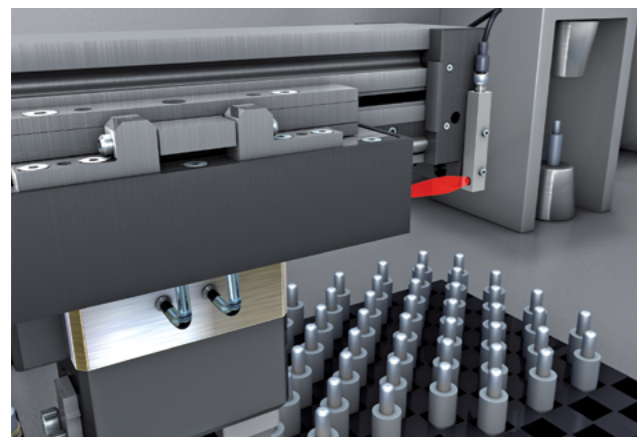


微型结构
IS 204, IS 205, IS 206, IS 255, IS 288

外壳	圆柱形: Ø 4/6.5mm, M5 方形: 5 × 5mm/8 × 8mm
扫描范围	1.5 ... 3.0mm
开关频率	高达 5,000Hz

- 侧面感应区域节省空间, 从而实现节省成本的集成
- 响应时间短, 可实现动态过程可靠检测, 提升机器生产率
- 非常适合小零件和安装/工件固定系统的检测

在机械加工中检测线性装置

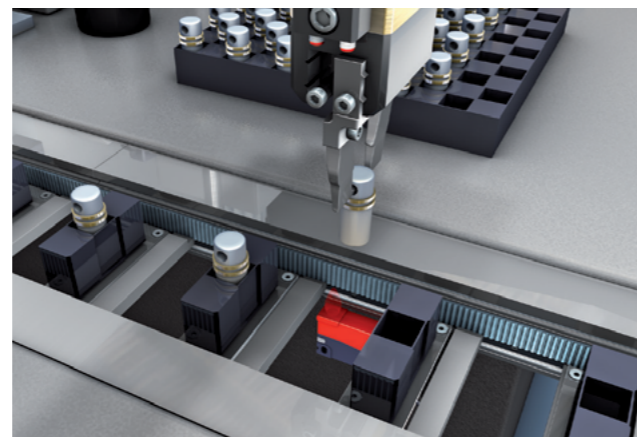


满足特定要求的传感器
IS 206, IS 208, IS 212, IS 218, IS 230

外壳	Ø 6.5mm; M8; M12; M18; M30
扫描范围	3.0 ... 40.0mm
开关频率	高达 1,000Hz

- 采用不锈钢外壳, 适用于食品行业应用
- 抗压
- 满足 Ecolab 测试要求
- 修正系数为1, 不受被检测物体材料限制

工件夹持检测



IS 204 IS 205 IS 206 IS 208 IS 212

尺寸	Ø 4.0x25mm	M5x38mm	Ø 6.5x34mm/35mm	M8x35mm/45mm	M12x37mm/45mm
扫描范围限值 Sn	1.5mm (齐平安装)	1.5mm (齐平安装)	2、3mm (齐平安装)	1.5、2mm (齐平安装) 2.5、4mm (非齐平安装)	2、4、6mm (齐平安装) 4、8、10mm (非齐平安装)
开关量输出	PNP NPN	PNP NPN	PNP NPN	PNP, NPN, 非等价	PNP, NPN, 非等价
开关功能	NO NC	NO NC	NO NC	NO + NC	NO + NC
防护等级	IP 67	IP 67	IP 67	IP 67	IP 67 IP 69K
连接	电缆	电缆 M8 接头	电缆 M8 接头	电缆 M8 接头 M12 接头	电缆 M12 接头
外壳	不锈钢套管	不锈钢套管	不锈钢套管	不锈钢套管	金属套管 不锈钢(316L)
温度范围	-25 ... +70 °C	-25 ... +70 °C	-25 ... +70 °C	-25 ... +70 °C	-25 ... +70 °C 不锈钢: -25 ... +85 °C
附加功能	超小型外壳	微型外壳	微型外壳 扫描范围更广	具有 R = 1 版本 具有 AC/DC 版本	结构短小 扫描范围更广 用于食品行业的不锈钢 具有 R = 1 版本 具有 AC/DC 版本



IS 218 IS 230 IS 240 IS 244 IS 255

尺寸	M18x37 mm / 48.5 mm	M30x51 mm / 63.5 mm	40x12x126 mm	40x40x67 mm / 120 mm	5x5x25 mm
扫描范围限值 Sn	5、8、12 mm (齐平安装) 8、20 mm (非齐平安装)	10、22 mm (齐平安装) 15、40 mm (非齐平安装)	4 mm (齐平安装) 8 mm (非齐平安装)	20 mm (齐平安装) 40 mm (非齐平安装)	1.5 mm (齐平安装)
开关量输出	PNP, NPN, 非等价	PNP, NPN, 非等价	PNP NPN	PNP, NPN, 非等价	PNP NPN
开关功能	NO + NC	NO + NC	NO NC	NO + NC	NO NC
防护等级	IP 67 IP 69K	IP 67 IP 69K	IP 67	IP 67 IP 69K	IP 67
连接	电缆 M12 接头	电缆 M12 接头	电缆 M8 接头	端子 M12 接头	电缆
外壳	金属套管 不锈钢 (316L)	金属套管 不锈钢 (316L)	塑料	塑料	金属套管
温度范围	-25 ... +70 °C 不锈钢: -25 ... +85 °C	-25 ... +70 °C 不锈钢: -25 ... +85 °C	-25 ... +70 °C	-25 ... +85 °C	-25 ... +70 °C
附加功能	结构短小 扫描范围更广 用于食品行业的不锈钢 具有 R = 1 版本 具有 AC/DC 版本	扫描范围更广 用于食品行业的不锈钢 具有 R = 1 版本 具有 AC/DC 版本	明亮的状态显示灯	5 路传感头 扫描范围更广 夹具连接	立方超小型 外壳



IS 288 IS C08 IS C12 IS C18 IS C30 IS C22

尺寸	8x8x40 mm / 59 mm	M8 mmx59 mm	M12x42mm/49mm /56mm	M12x45mm/56mm	M30x57mm	18 mm x18 mmx37.2 mm
扫描范围限值 Sn	1.5、2、3 mm (齐平安装)	2 mm (齐平安装)、 4 mm (非齐平安装)	4 mm (齐平安装)、 8 mm (非齐平安装)	8 mm (齐平安装)	10 mm (齐平安装)、 15 mm、30 mm (非齐平安装)	5 mm (齐平安装)
开关量输出	PNP NPN	PNP, NPN	PNP, NPN	PNP, NPN	PNP, NPN	NPN
开关功能	NO NC	NO	NO NC	NO	NO NC	NO
防护等级	IP 67	IP 67	IP 67	IP 67	IP 67	IP 67
连接	电缆 M8 接头	电缆	电缆、M12接头	电缆、M12接头	电缆	电缆
外壳	金属套管	镀镍黄铜	镀镍黄铜	镀镍黄铜	铜镍合金	ABS塑料
温度范围	-25 ... +70 °C	-25 ... 70 °C	-25 ... 70 °C	-25 ... 70 °C	-25 ... 70 °C	-25 ... 70 °C
附加功能	立方微型外壳	无	无	无	无	方形设计



IS 104 IS 105 IS 108 IS 112 IS 118

尺寸	Ø4 mm x26 mm	M5 x0.5 mm	M8x32mm/45 mm/53mm/60mm/70mm	M12x34mm/39mm/50mm/55mm/68mm	M18x40mm/45mm/48mm/53mm/55mm/79mm
扫描范围限值 Sn	1.2mm(齐平安装)	0.8 mm (齐平安装)	2mm (齐平安装)、4mm (非齐平安装)	4mm (齐平安装)、6mm (齐平安装)、8mm (非齐平安装)	8mm (齐平安装)、16mm (非齐平安装)
开关量输出	PNP,NPN	PNP	PNP,NPN	PNP,NPN	PNP,NPN
开关功能	NO NC	NO	NO NC	NO NC	NO NC
防护等级	IP 67	IP 67	IP 67	IP 67	IP 67
连接	电缆	电缆	电缆、M8接头、M12接头	电缆、M12接头	电缆、M12接头
外壳	不锈钢	不锈钢	镀镍黄铜	镀镍黄铜	镀镍黄铜
温度范围	-25 ... 70 °C	-25 ... 70 °C	-25 ... 70 °C	-25 ... 70 °C	-25 ... 70 °C
附加功能	无	无	无	无	无



IS 122 IS 130 IS 144 IS 180

尺寸	18 mmx18mmx34.3 mm	M30x40mm/45mm/48mm/53mm/60mm/79mm	54mmx40mmx65 mm/115 mm x 40 mm x 140 mm	40 mmx80mmx80 mm
扫描范围限值 Sn	5mm(齐平安装)	10mm (齐平安装)、15mm (非齐平安装)、16mm (齐平安装)、25mm (非齐平安装)	20mm (齐平安装)、30mm (非齐平安装)、40mm (非齐平安装)	50mm (非齐平)
开关量输出	PNP,NPN	PNP,NPN	PNP,NPN	PNP,NPN
开关功能	NO NC	NO NC	NO NC	NO NC
防护等级	IP 67	IP 67	IP 67	IP 67
连接	电缆	电缆、M12接头	M12接头、端子	端子
外壳	ABS塑料	镀镍黄铜	聚丙烯 (PBT)	聚丙烯 (PBT)
温度范围	-25 ... 70 °C	-25 ... 70 °C	-25 ... 70 °C	-25 ... 70 °C
附加功能	方形设计	无	方形设计	方形设计

选型与应用

选型表

订货号	型号	检测距离Sa 最大检测距离Sn	开关频率	安装类型	开关量输出1	连接	材料
IS 204							
50113478	IS 204MP/4NO-1E5	0...1.2 mm 1.5 mm	3,000 Hz	齐平安装	晶体管, PNP, 常开触点 (NO)	电缆, 2,000 mm	不锈钢
IS 205							
50113212	IS 205MM/4NO-1E5-S8.3	0...1.2 mm 1.5 mm	3,000 Hz	齐平安装	晶体管, PNP, 常开触点 (NO)	接头, M8	不锈钢
50113213	IS 205MM/4NO-1E5	0...1.2 mm 1.5 mm	3,000 Hz	齐平安装	晶体管, PNP, 常开触点 (NO)	电缆, 2,000 mm	不锈钢
IS 206							
50109686	IS 206MP/4NO-3E0	0...2.4 mm 3 mm	1,000 Hz	齐平安装	晶体管, PNP, 常开触点 (NO)	电缆, 2,000 mm	金属
50111438	ISS 206MP/4NO-2E0-S8.3	0...1.6 mm 2 mm	5,000 Hz	齐平安装	晶体管, PNP, 常开触点 (NO)	接头, M8	不锈钢
50111437	IS 206MP/4NO-2E0	0...1.6 mm 2 mm	5,000 Hz	齐平安装	晶体管, PNP, 常开触点 (NO)	电缆, 2,000 mm	不锈钢
50121902	IS 206MP/4NO-2E0,300-S8.3W	0...1.6 mm 2 mm	5,000 Hz	齐平安装	晶体管, PNP, 常开触点 (NO)	带M12接头的电缆, 300 mm, M8	不锈钢
50121901	IS 206MP/4NO-2E0,150-S8.3W	0...1.6 mm 2 mm	5,000 Hz	齐平安装	晶体管, PNP, 常开触点 (NO)	带M12接头的电缆, 150 mm, M8	不锈钢
IS 208							
50113207	IS 208MM/2NC-1E5	0...1.2 mm 1.5 mm	5,000 Hz	齐平安装	晶体管, NPN, 常闭触点 (NC)	电缆, 2,000 mm	不锈钢
50109642	IS 208MM/2NO-1E5	0...1.2 mm 1.5 mm	5,000 Hz	齐平安装	晶体管, NPN, 常开触点 (NO)	电缆, 2,000 mm	不锈钢
50112444	IS 208MM/4NC-1E5	0...1.2 mm 1.5 mm	5,000 Hz	齐平安装	晶体管, PNP, 常闭触点 (NC)	电缆, 2,000 mm	不锈钢
50109641	IS 208MM/4NO-1E5-S12	0...1.2 mm 1.5 mm	5,000 Hz	齐平安装	晶体管, PNP, 常开触点 (NO)	接头, M12	不锈钢
50109640	IS 208MM/4NO-1E5-S8.3	0...1.2 mm 1.5 mm	5,000 Hz	齐平安装	晶体管, PNP, 常开触点 (NO)	接头, M8	不锈钢
50122455	IS 208MM/4NO-1E5, 5000	0...1.2 mm 1.5 mm	5,000 Hz	齐平安装	晶体管, PNP, 常开触点 (NO)	电缆, 5,000 mm	不锈钢
50109639	IS 208MM/4NO-1E5	0...1.2 mm 1.5 mm	5,000 Hz	齐平安装	晶体管, PNP, 常开触点 (NO)	电缆, 2,000 mm	不锈钢
50109656	IS 208MM/2NO-2E0-S8.3	0...1.6 mm 2 mm	5,000 Hz	齐平安装	晶体管, NPN, 常开触点 (NO)	接头, M8	不锈钢
50109655	IS 208MM/2NO-2E0	0...1.6 mm 2 mm	5,000 Hz	齐平安装	晶体管, NPN, 常开触点 (NO)	电缆, 2,000 mm	不锈钢
50109654	IS 208MM/4NC-2E0-S8.3	0...1.6 mm 2 mm	5,000 Hz	齐平安装	晶体管, PNP, 常闭触点 (NC)	接头, M8	不锈钢
50113211	IS 208MM/4NC-2E0	0...1.6 mm 2 mm	5,000 Hz	齐平安装	晶体管, PNP, 常闭触点 (NC)	电缆, 2,000 mm	不锈钢
50117201	ISS 208MM/4NO-2E0-S8.3	0...1.6 mm 2 mm	5,000 Hz	齐平安装	晶体管, PNP, 常开触点 (NO)	接头, M8	不锈钢
50109653	IS 208MM/4NO-2E0-S8.3	0...1.6 mm 2 mm	5,000 Hz	齐平安装	晶体管, PNP, 常开触点 (NO)	接头, M8	不锈钢
50109652	IS 208MM/4NO-2E0	0...1.6 mm 2 mm	5,000 Hz	齐平安装	晶体管, PNP, 常开触点 (NO)	电缆, 2,000 mm	不锈钢
50114051	IS 208MM/4NO-2E0,200-S8.3	0...1.6 mm 2 mm	5,000 Hz	齐平安装	晶体管, PNP, 常开触点 (NO)	带接头的电缆, 200 mm, M8	不锈钢
50118369	ISS 208MM/4NO-2E0,200-S8.3	0...1.6 mm 2 mm	5,000 Hz	齐平安装	晶体管, PNP, 常开触点 (NO)	带接头的电缆, 200 mm, M8	不锈钢
50128183	IS 208FM/2NO.5-2E0-S8.3	0...1.6 mm 2 mm	100 Hz	齐平安装	晶体管, NPN, 常开触点 (NO)	接头, M8	不锈钢
50128181	IS 208FM/4NO.5-2E0-S8.3	0...1.6 mm 2 mm	100 Hz	齐平安装	晶体管, NPN, 常开触点 (NO)	接头, M8	不锈钢

选型与应用

订货号	型号	检测距离Sa 最大检测距离Sn	开关频率	安装类型	开关量输出1	连接	材料
IS 208							
50128184	IS 208FM/2NO.5-2E0	0...1.6 mm 2 mm	100 Hz	齐平安装	晶体管, PNP, 常开触点 (NO)	电缆, 2,000 mm	不锈钢
50128182	IS 208FM/4NO.5-2E0	0...1.6 mm 2 mm	100 Hz	齐平安装	晶体管, PNP, 常开触点 (NO)	电缆, 2,000 mm	不锈钢
50109649	IS 208MM/2NO-2N5	0...2 mm 2.5 mm	5,000 Hz	非齐平安装	晶体管, NPN, 常开触点 (NO)	电缆, 2,000 mm	不锈钢
50109647	IS 208MM/4NO-2N5-S12	0...2 mm 2.5 mm	5,000 Hz	非齐平安装	晶体管, PNP, 常开触点 (NO)	接头, M12	不锈钢
50109646	IS 208MM/4NO-2N5-S8.3	0...2 mm 2.5 mm	5,000 Hz	非齐平安装	晶体管, PNP, 常开触点 (NO)	接头, M8	不锈钢
50114490	ISS 208MM/4NO-2N5-S8.3	0...2 mm 2.5 mm	5,000 Hz	非齐平安装	晶体管, PNP, 常开触点 (NO)	接头, M8	不锈钢
50109645	IS 208MM/4NO-2N5	0...2 mm 2.5 mm	5,000 Hz	非齐平安装	晶体管, PNP, 常开触点 (NO)	电缆, 2,000 mm	不锈钢
50109662	IS 208MM/2NO-4NO-S8.3	0...3.2 mm 4 mm	3,500 Hz	非齐平安装	晶体管, NPN, 常开触点 (NO)	接头, M8	不锈钢
50109661	IS 208MM/2NO-4NO	0...3.2 mm 4 mm	3,500 Hz	非齐平安装	晶体管, NPN, 常开触点 (NO)	电缆, 2,000 mm	不锈钢
50109660	IS 208MM/4NC-4NO-S8.3	0...3.2 mm 4 mm	3,500 Hz	非齐平安装	晶体管, PNP, 常闭触点 (NC)	接头, M8	不锈钢
50109659	IS 208MM/4NO-4NO-S8.3	0...3.2 mm 4 mm	3,500 Hz	非齐平安装	晶体管, PNP, 常开触点 (NO)	接头, M8	不锈钢
50109658	IS 208MM/4NO-4NO	0...3.2 mm 4 mm	3,500 Hz	非齐平安装	晶体管, PNP, 常开触点 (NO)	电缆, 2,000 mm	不锈钢
IS 212							
50109666	IS 212MM/2NO-2E0	0...1.6 mm 2 mm	3,000 Hz	齐平安装	晶体管, NPN, 常开触点 (NO)	电缆, 2,000 mm	金属
50111870	IS 212MM/4NC-2E0-S12	0...1.6 mm 2 mm	3,000 Hz	齐平安装	晶体管, PNP, 常闭触点 (NC)	接头, M12	金属
50109665	IS 212MM/4NO-2E0-S12	0...1.6 mm 2 mm	3,000 Hz	齐平安装	晶体管, PNP, 常开触点 (NO)	接头, M12	金属
50109664	IS 212MM/4NO-2E0	0...1.6 mm 2 mm	3,000 Hz	齐平安装	晶体管, PNP, 常开触点 (NO)	电缆, 2,000 mm	金属
50128150	IS 212MM/1NO.3-2E0	0...1.6 mm 2 mm	25/3,000 Hz	齐平安装	交直流二线制, 常开触点 (NO)	电缆, 2,000 mm	金属
50128149	IS 212MM/1NC.3-2E0	0...1.6 mm 2 mm	25/3,000 Hz	齐平安装	交直流二线制, 常开触点 (NC)	电缆, 2,000 mm	金属
50128178	IS 212FM/2NO.5-3E0	0...2.4 mm 3 mm	100 Hz	齐平安装	晶体管, NPN, 常开触点 (NO)	电缆, 2,000 mm	不锈钢
50128176	IS 212FM/4NO.5-3E0	0...2.4 mm 3 mm	100 Hz	齐平安装	晶体管, PNP, 常开触点 (NO)	电缆, 2,000 mm	不锈钢
50128177	IS 212FM/2NO.5-3E0-S12	0...2.4 mm 3 mm	100 Hz	齐平安装	晶体管, NPN, 常开触点 (NO)	接头, M12	不锈钢
50128175	IS 212FM/4NO.5-3E0-S12	0...2.4 mm 3 mm	100 Hz	齐平安装	晶体管, PNP, 常开触点 (NO)	接头, M12	不锈钢
50109677	IS 212MM/2NC-4E0-S12	0...3.2 mm 4 mm	2,000 Hz	齐平安装	晶体管, NPN, 常闭触点 (NC)	接头, M12	金属
50114380	IS 212MM/2NC-4E0	0...3.2 mm 4 mm	2,000 Hz	齐平安装	晶体管, NPN, 常闭触点 (NC)	电缆, 2,000 mm	金属
50109687	ISS 212MM/2NO-4E0-S12	0...3.2 mm 4 mm	2,000 Hz	齐平安装	晶体管, NPN, 常开触点 (NO)	接头, M12	金属
50109675	IS 212MM/2NO-4E0	0...3.2 mm 4 mm	2,000 Hz	齐平安装	晶体管, NPN, 常开触点 (NO)	电缆, 2,000 mm	金属
50109674	IS 212MM/4NC-4E0-S12	0...3.2 mm 4 mm	2,000 Hz	齐平安装	晶体管, PNP, 常闭触点 (NC)	接头, M12	金属
50109676	ISS 212MM/4NC-4E0-S12	0...3.2 mm 4 mm	2,000 Hz	齐平安装	晶体管, PNP, 常闭触点 (NC)	接头, M12	金属

选型与应用

选型表

订货号	型号	检测距离Sa 最大检测距离Sn	开关频率	安装类型	开关量输出1	连接	材料
IS 212							
50109685	ISS 212MM/4NO-4E0-S12	0... 3.2 mm 4 mm	2,000 Hz	齐平安装	晶体管, PNP, 常开触点 (NO)	接头, M12	金属
50109673	IS 212MM/4NO-4E0-S12	0... 3.2 mm 4 mm	2,000 Hz	齐平安装	晶体管, PNP, 常开触点 (NO)	接头, M12	金属
50109672	IS 212MM/4NO-4E0	0... 3.2 mm 4 mm	2,000 Hz	齐平安装	晶体管, PNP, 常开触点 (NO)	电缆, 2,000 mm	金属
50109684	ISS 212MM/4NO-4E0	0... 3.2 mm 4 mm	2,000 Hz	齐平安装	晶体管, PNP, 常开触点 (NO)	电缆, 2,000 mm	金属
50121012	IS 212MM/2NC-4NO-S12	0... 3.2 mm 4 mm	2,000 Hz	非齐平安装	晶体管, NPN, 常闭触点 (NC)	接头, M12	金属
50109671	IS 212MM/2NO-4NO-S12	0... 3.2 mm 4 mm	1,500 Hz	非齐平安装	晶体管, NPN, 常开触点 (NO)	接头, M12	金属
50109670	IS 212MM/2NO-4NO	0... 3.2 mm 4 mm	1,500 Hz	非齐平安装	晶体管, NPN, 常开触点 (NO)	电缆, 2,000 mm	金属
50112209	ISS 212MM/2NO-4NO	0... 3.2 mm 4 mm	2,000 Hz	非齐平安装	晶体管, NPN, 常开触点 (NO)	电缆, 2,000 mm	金属
50112914	IS 212MM/4NC-4NO-S12	0... 3.2 mm 4 mm	2,000 Hz	非齐平安装	晶体管, PNP, 常闭触点 (NC)	接头, M12	金属
50109669	IS 212MM/4NO-4NO-S12	0... 3.2 mm 4 mm	2,000 Hz	非齐平安装	晶体管, PNP, 常开触点 (NO)	接头, M12	金属
50111963	ISS 212MM/4NO-4NO-S12	0... 3.2 mm 4 mm	2,000 Hz	非齐平安装	晶体管, PNP, 常开触点 (NO)	接头, M12	金属
50109668	IS 212MM/4NO-4NO	0... 3.2 mm 4 mm	2,000 Hz	非齐平安装	晶体管, PNP, 常开触点 (NO)	电缆, 2,000 mm	金属
50109688	ISS 212MM/2NO-6E0-S12	0... 4.8 mm 6 mm	800 Hz	齐平安装	晶体管, NPN, 常开触点 (NO)	接头, M12	金属
50109682	IS 212MM/2NO-6E0	0... 4.8 mm 6 mm	800 Hz	齐平安装	晶体管, NPN, 常开触点 (NO)	电缆, 2,000 mm	金属
50109679	ISS 212MM/4NO-6E0-S12	0... 4.8 mm 6 mm	800 Hz	齐平安装	晶体管, PNP, 常开触点 (NO)	接头, M12	金属
50109678	IS 212MM/4NO-6E0	0... 4.8 mm 6 mm	800 Hz	齐平安装	晶体管, PNP, 常开触点 (NO)	电缆, 2,000 mm	金属
50109736	IS 212FM/4NO.5F-6E0-S12	0... 4.8 mm 6 mm	600 Hz	齐平安装	晶体管, PNP, 常开触点 (NO)	接头, M12	不锈钢
50120274	IS 212MM/2NO-8N0-S12	0... 6.4 mm 8 mm	1,500 Hz	非齐平安装	晶体管, NPN, 常开触点 (NO)	接头, M12	金属
50112806	IS 212MM/2NO-8N0	0... 6.4 mm 8 mm	1,500 Hz	非齐平安装	晶体管, NPN, 常开触点 (NO)	电缆, 2,000 mm	金属
50112808	IS 212MM/4NO-8N0-S12	0... 6.4 mm 8 mm	1,500 Hz	非齐平安装	晶体管, PNP, 常开触点 (NO)	接头, M12	金属
50112807	IS 212MM/4NO-8N0	0... 6.4 mm 8 mm	1,500 Hz	非齐平安装	晶体管, PNP, 常开触点 (NO)	电缆, 2,000 mm	金属
50109738	IS 212FM/4NO.5F-10N-S12	0... 8.1 mm 10 mm	400 Hz	非齐平安装	晶体管, PNP, 常开触点 (NO)	接头, M12	不锈钢
50111952	IS 212MM/2NO-10N	0... 8.1 mm 10 mm	400 Hz	非齐平安装	晶体管, NPN, 常开触点 (NO)	电缆, 2,000 mm	金属
50114052	IS 212MM/4NC-10N-S12	0... 8.1 mm 10 mm	400 Hz	非齐平安装	晶体管, PNP, 常闭触点 (NC)	接头, M12	金属
50109680	ISS 212MM/4NO-10N-S12	0... 8.1 mm 10 mm	400 Hz	非齐平安装	晶体管, PNP, 常开触点 (NO)	接头, M12	金属
50109689	IS 212MM/4NO-10N	0... 8.1 mm 10 mm	400 Hz	非齐平安装	晶体管, PNP, 常开触点 (NO)	电缆, 2,000 mm	金属

订货号	型号	检测距离Sa 最大检测距离Sn	开关频率	安装类型	开关量输出1	连接	材料
IS 218							
50109694	IS 218MM/2NO-5E0	0... 4 mm 5 mm	2,000 Hz	齐平安装	晶体管, NPN, 常开触点 (NO)	电缆, 2,000 mm	金属
50118521	IS 218MM/4NC-5E0	0... 4 mm 5 mm	2,000 Hz	齐平安装	晶体管, PNP, 常闭触点 (NC)	电缆, 2,000 mm	金属
50112293	ISS 218MM/4NO-5E0-S12	0... 4 mm 5 mm	2,000 Hz	齐平安装	晶体管, PNP, 常开触点 (NO)	接头, M12	金属
50109693	IS 218MM/4NO-5E0-S12	0... 4 mm 5 mm	2,000 Hz	齐平安装	晶体管, PNP, 常开触点 (NO)	接头, M12	金属
50112915	ISS 218MM/4NO-5E0	0... 4 mm 5 mm	2,000 Hz	齐平安装	晶体管, PNP, 常开触点 (NO)	电缆, 2,000 mm	金属
50109692	IS 218MM/4NO-5E0	0... 4 mm 5 mm	2,000 Hz	齐平安装	晶体管, PNP, 常开触点 (NO)	电缆, 2,000 mm	金属
50128152	IS 218MM/1NO.3-5E0	0... 4 mm 5 mm	25/1,500 Hz	齐平安装	交直流二线制, 常开触点 (NO)	电缆, 2,000 mm	金属
50128151	IS 218MM/1NC.3-5E0	0... 4 mm 5 mm	25/1,500 Hz	齐平安装	交直流二线制, 常闭触点 (NC)	电缆, 2,000 mm	金属
50128172	IS 218FM/2NO.5-5E0	0... 4 mm 5 mm	100 Hz	齐平安装	晶体管, NPN, 常开触点 (NO)	电缆, 2,000 mm	金属
50128170	IS 218FM/4NO.5-5E0	0... 4 mm 5 mm	100 Hz	齐平安装	晶体管, PNP, 常开触点 (NO)	电缆, 2,000 mm	金属
50128171	IS 218FM/2NO.5-5E0-S12	0... 4 mm 5 mm	100 Hz	齐平安装	晶体管, NPN, 常开触点 (NO)	接头, M12	金属
50128169	IS 218FM/4NO.5-5E0-S12	0... 4 mm 5 mm	100 Hz	齐平安装	晶体管, PNP, 常开触点 (NO)	接头, M12	金属
50109703	ISS 218MM/2NO-8E0-S12	0... 6.4 mm 8 mm	1,500 Hz	齐平安装	晶体管, NPN, 常开触点 (NO)	接头, M12	金属
50109704	IS 218MM/2NO-8E0-S12	0... 6.4 mm 8 mm	1,500 Hz	齐平安装	晶体管, NPN, 常开触点 (NO)	接头, M12	金属
50112104	IS 218MM/2NO-8E0	0... 6.4 mm 8 mm	1,500 Hz	齐平安装	晶体管, NPN, 常开触点 (NO)	电缆, 2,000 mm	金属
50109702	IS 218MM/4NC-8E0-S12	0... 6.4 mm 8 mm	1,500 Hz	齐平安装	晶体管, PNP, 常闭触点 (NC)	接头, M12	金属
50109701	IS 218MM/4NO-8E0-S12	0... 6.4 mm 8 mm	1,500 Hz	齐平安装	晶体管, PNP, 常开触点 (NO)	接头, M12	金属
50111743	ISS 218MM/4NO-8E0-S12	0... 6.4 mm 8 mm	1,500 Hz	齐平安装	晶体管, PNP, 常开触点 (NO)	接头, M12	金属
50109700	IS 218MM/4NO-8E0	0... 6.4 mm 8 mm	1,500 Hz	齐平安装	晶体管, PNP, 常开触点 (NO)	电缆, 2,000 mm	金属
50109699	IS 218MM/2NO-8N0-S12	0... 6.4 mm 8 mm	2,000 Hz	非齐平安装	晶体管, NPN, 常开触点 (NO)	接头, M12	不锈钢
50109698	IS 218MM/2NO-8N0	0... 6.4 mm 8 mm	2,000 Hz	非齐平安装	晶体管, NPN, 常开触点 (NO)	电缆, 2,000 mm	金属
50109697	IS 218MM/4NO-8N0-S12	0... 6.4 mm 8 mm	2,000 Hz	非齐平安装	晶体管, PNP, 常开触点 (NO)	接头, M12	金属
50109696	IS 218MM/4NO-8N0	0... 6.4 mm 8 mm	2,000 Hz	非齐平安装	晶体管, PNP, 常开触点 (NO)	电缆, 2,000 mm	金属
50109732	IS 218FM/4NO.5F-10E-S12	0... 8.1 mm 10 mm	300 Hz	齐平安装	晶体管, PNP, 常开触点 (NO)	接头, M12	不锈钢
50109708	ISS 218MM/2NO-12E-S12	0... 9.7 mm 12 mm	500 Hz	齐平安装	晶体管, NPN, 常开触点 (NO)	接头, M12	金属
50111954	IS 218MM/2NO-12E	0... 9.7 mm 12 mm	500 Hz	齐平安装	晶体管, NPN, 常开触点 (NO)	电缆, 2,000 mm	金属
50120273	ISS 218MM/4NC-12E-S12	0... 9.7 mm 12 mm	500 Hz	齐平安装	晶体管, PNP, 常闭触点 (NC)	接头, M12	金属

选型与应用

选型表

订货号	型号	检测距离Sa 最大检测距离Sn	开关频率	安装类型	开关量输出1	连接	材料
IS 218							
50114427	IS 218 MM/4NO-12E-S12	0 ... 9.7 mm 12 mm	500 Hz	齐平安装	晶体管, PNP, 常开触点 (NO)	接头, M12	金属
50109707	ISS 218MM/4NO-12E-S12	0 ... 9.7 mm 12 mm	500 Hz	齐平安装	晶体管, PNP, 常开触点 (NO)	接头, M12	金属
50109706	IS 218MM/4NO-12E	0 ... 9.7 mm 12 mm	500 Hz	齐平安装	晶体管, PNP, 常开触点 (NO)	电缆, 2,000 mm	金属
50109734	IS 218FM/4NO.5F-20N-S12	0 ... 16.2 mm 20 mm	200 Hz	非齐平安装	晶体管, PNP, 常开触点 (NO)	接头, M12	不锈钢
50111953	IS 218MM/2NO-20N	0 ... 16.2 mm 20 mm	200 Hz	非齐平安装	晶体管, NPN, 常开触点 (NO)	电缆, 2,000 mm	金属
50109710	ISS 218MM/4NO-20N-S12	0 ... 16.2 mm 20 mm	200 Hz	非齐平安装	晶体管, PNP, 常开触点 (NO)	接头, M12	金属
50109709	IS 218MM/4NO-20N	0 ... 16.2 mm 20 mm	200 Hz	非齐平安装	晶体管, PNP, 常开触点 (NO)	电缆, 2,000 mm	金属
50111953	IS 218MM/2NO-20N	0 ... 16.2 mm 20 mm	200 Hz	非齐平安装	晶体管, NPN, 常开触点 (NO)	电缆, 2,000 mm	金属
50109710	ISS 218MM/4NO-20N-S12	0 ... 16.2 mm 20 mm	200 Hz	非齐平安装	晶体管, PNP, 常开触点 (NO)	接头, M12	金属
50109709	IS 218MM/4NO-20N	0 ... 16.2 mm 20 mm	200 Hz	非齐平安装	晶体管, PNP, 常开触点 (NO)	电缆, 2,000 mm	金属
IS 230							
50109714	IS 230MM/2NO-10E	0 ... 8.1 mm 10 mm	1,200 Hz	齐平安装	晶体管, NPN, 常开触点 (NO)	电缆, 2,000 mm	金属
50111871	IS 230MM/4NC-10E-S12	0 ... 8.1 mm 10 mm	1,200 Hz	齐平安装	晶体管, PNP, 常闭触点 (NC)	接头, M12	金属
50109713	IS 230MM/4NO-10E-S12	0 ... 8.1 mm 10 mm	1,200 Hz	齐平安装	晶体管, PNP, 常开触点 (NO)	接头, M12	金属
50109712	IS 230MM/4NO-10E	0 ... 8.1 mm 10 mm	1,200 Hz	齐平安装	晶体管, PNP, 常开触点 (NO)	电缆, 2,000 mm	金属
50128166	IS 230FM/2NO.5-10E	0 ... 8.1 mm 10 mm	50 Hz	齐平安装	晶体管, NPN, 常开触点 (NO)	电缆, 2,000 mm	不锈钢
50128164	IS 230FM/4NO.5-10E	0 ... 8.1 mm 10 mm	50 Hz	齐平安装	晶体管, PNP, 常开触点 (NO)	电缆, 2,000 mm	不锈钢
50128165	IS 230FM/2NO.5-10E-S12	0 ... 8.1 mm 10 mm	50 Hz	齐平安装	晶体管, NPN, 常开触点 (NO)	接头, M12	不锈钢
50128163	IS 230FM/4NO.5-10E-S12	0 ... 8.1 mm 10 mm	50 Hz	齐平安装	晶体管, PNP, 常开触点 (NO)	接头, M12	不锈钢
50109719	IS 230MM/2NO-15N-S12	0 ... 12.1 mm 15 mm	700 Hz	非齐平安装	晶体管, NPN, 常开触点 (NO)	接头, M12	金属
50109718	IS 230MM/2NO-15N	0 ... 12.1 mm 15 mm	700 Hz	非齐平安装	晶体管, NPN, 常开触点 (NO)	电缆, 2,000 mm	金属
50109717	IS 230MM/4NO-15N-S12	0 ... 12.1 mm 15 mm	700 Hz	非齐平安装	晶体管, PNP, 常开触点 (NO)	接头, M12	金属
50109716	IS 230MM/4NO-15N	0 ... 12.1 mm 15 mm	700 Hz	非齐平安装	晶体管, PNP, 常开触点 (NO)	电缆, 2,000 mm	金属
50128154	IS 230MM/1NO.3-15N	0 ... 12.1 mm 15 mm	25/500 Hz	非齐平安装	交直流二线制, 常开触点 (NO)	电缆, 2,000mm	金属
50128153	IS 230MM/1NC.3-15N	0 ... 12.1 mm 15 mm	25/500 Hz	非齐平安装	交直流二线制, 常闭触点 (NC)	电缆, 2,000mm	金属
50111435	IS 230FM/4NO.5F-20E-S12	0 ... 16.2 mm 20 mm	100 Hz	齐平安装	晶体管, PNP, 常开触点 (NO)	接头, M12	不锈钢
50109723	IS 230MM/2NO-22E	0 ... 17.8 mm 22 mm	200 Hz	齐平安装	晶体管, NPN, 常开触点 (NO)	电缆, 2,000 mm	金属
50109722	IS 230MM/4NC-22E-S12	0 ... 17.8 mm 22 mm	200 Hz	齐平安装	晶体管, PNP, 常闭触点 (NC)	接头, M12	金属
50109721	IS 230MM/4NO-22E-S12	0 ... 17.8 mm 22 mm	200 Hz	齐平安装	晶体管, PNP, 常开触点 (NO)	接头, M12	金属

订货号	型号	检测距离Sa 最大检测距离Sn	开关频率	安装类型	开关量输出1	连接	材料
IS 230							
50109720	IS 230MM/4NO-22E	0 ... 17.8 mm 22 mm	200 Hz	齐平安装	晶体管, PNP, 常开触点 (NO)	电缆, 2,000 mm	金属
50111436	IS 230FM/4NO.5F-40N-S12	0 ... 32.4 mm 40 mm	90 Hz	非齐平安装	晶体管, PNP, 常开触点 (NO)	接头, M12	不锈钢
50109728	IS 230MM/2NO-40N	0 ... 32.4 mm 40 mm	100 Hz	非齐平安装	晶体管, NPN, 常开触点 (NO)	电缆, 2,000 mm	金属
50109727	IS 230MM/4NO-40N-S12	0 ... 32.4 mm 40 mm	100 Hz	非齐平安装	晶体管, PNP, 常开触点 (NO)	接头, M12	金属
50109726	IS 230MM/4NO-40N	0 ... 32.4 mm 40 mm	100 Hz	非齐平安装	晶体管, PNP, 常开触点 (NO)	电缆, 2,000 mm	金属
IS 240							
50114204	IS 240PP/22-4E0-S8.4	0 ... 3.2 mm 4 mm	1,400 Hz	齐平安装	晶体管, NPN, 常开触点 (NO)	接头, M8	塑料
50114203	IS 240PP/22-4E0	0 ... 3.2 mm 4 mm	1,400 Hz	齐平安装	晶体管, NPN, 常开触点 (NO)	电缆, 2,000 mm	塑料
50114208	IS 240PP/44-4E0-S8.4	0 ... 3.2 mm 4 mm	1,400 Hz	齐平安装	晶体管, PNP, 常开触点 (NO)	接头, M8	塑料
50117797	IS 240PP/4NO-4E0-S8.3	0 ... 3.2 mm 4 mm	1,400 Hz	齐平安装	晶体管, PNP, 常开触点 (NO)	接头, M8	塑料
50114207	IS 240PP/44-4E0	0 ... 3.2 mm 4 mm	1,400 Hz	齐平安装	晶体管, PNP, 常开触点 (NO)	电缆, 2,000 mm	塑料
50114206	IS 240PP/22-8N0-S8.4	0 ... 6.4 mm 8 mm	1,400 Hz	非齐平安装	晶体管, NPN, 常开触点 (NO)	接头, M8	塑料
50114205	IS 240PP/22-8N0	0 ... 6.4 mm 8 mm	1,400 Hz	非齐平安装	晶体管, NPN, 常开触点 (NO)	电缆, 2,000 mm	塑料
50114210	IS 240PP/44-8N0-S8.4	0 ... 6.4 mm 8 mm	1,400 Hz	非齐平安装	晶体管, PNP, 常开触点 (NO)	接头, M8	塑料
50114209	IS 240PP/44-8N0	0 ... 6.4 mm 8 mm	1,400 Hz	非齐平安装	晶体管, PNP, 常开触点 (NO)	电缆, 2,000 mm	塑料
IS 244							
50114215	ISS 244PP/22-20E-S12	0 ... 16.2 mm 20 mm	150 Hz	齐平安装	晶体管, NPN, 常开触点 (NO)	接头, M12	塑料
50114211	IS 244PP/22-20E-TB.4	0 ... 16.2 mm 20 mm	150 Hz	齐平安装	晶体管, NPN, 常开触点 (NO)	端子	塑料
50114217	ISS 244PP/44-20E-S12	0 ... 16.2 mm 20 mm	150 Hz	齐平安装	晶体管, PNP, 常开触点 (NO)	接头, M12	塑料
50114213	IS 244PP/44-20E-TB.4	0 ... 16.2 mm 20 mm	150 Hz	齐平安装	晶体管, PNP, 常开触点 (NO)	端子	塑料
50114216	ISS 244PP/22-40N-S12	0 ... 32.4 mm 40 mm	150 Hz	非齐平安装	晶体管, NPN, 常开触点 (NO)	接头, M12	塑料
50114212	IS 244PP/22-40N-TB.4	0 ... 32.4 mm 40 mm	150 Hz	非齐平安装	晶体管, NPN, 常开触点 (NO)	端子	塑料
50114218	ISS 244PP/44-40N-S12	0 ... 32.4 mm 40 mm	150 Hz	非齐平安装	晶体管, PNP, 常开触点 (NO)	接头, M12	塑料
50114214	IS 244PP/44-40N-TB.4	0 ... 32.4 mm 40 mm	150 Hz	非齐平安装	晶体管, PNP, 常开触点 (NO)	端子	塑料
IS 255							
50113210	IS 255MP/2NO-1E5	0 ... 1.2 mm 1.5 mm	3,000 Hz	齐平安装	晶体管, NPN, 常开触点 (NO)	电缆, 2,000 mm	金属
50113209	IS 255MP/4NO-1E5	0 ... 1.2 mm 1.5 mm	3,000 Hz	齐平安装	晶体管, PNP, 常开触点 (NO)	电缆, 2,000 mm	金属
50117200	IS 255MP/4NO-1E5,200-S8.3	0 ... 1.2 mm 1.5 mm	3,000 Hz	齐平安装	晶体管, PNP, 常开触点 (NO)	带接头的电缆, 200 mm, M8	金属

选型与应用

选型表

订货号	型号	检测距离Sa 最大检测距离Sn	开关频率	安装类型	开关量输出1	连接	材料
IS 288							
50112890	IS 288MP/4NO-3E0-S8.3	0 ... 2.4 mm 3 mm	1,000 Hz	齐平安装	晶体管, PNP, 常开触点 (NO)	接头, M8	金属
50112889	IS 288MP/4NO-3E0	0 ... 2.4 mm 3 mm	1,000 Hz	齐平安装	晶体管, PNP, 常开触点 (NO)	电缆, 2,000 mm	金属
50113783	IS 288MP/4NC-2E0	0 ... 1.6 mm 2 mm	3,000 Hz	齐平安装	晶体管, PNP, 常闭触点 (NC)	电缆, 2,000 mm	金属
50112888	IS 288MP/4NO-2E0-S8.3	0 ... 1.6 mm 2 mm	3,000 Hz	齐平安装	晶体管, PNP, 常开触点 (NO)	接头, M8	金属
50112887	IS 288MP/4NO-2E0	0 ... 1.6 mm 2 mm	3,000 Hz	齐平安装	晶体管, PNP, 常开触点 (NO)	电缆, 2,000 mm	金属
50113208	IS 288MP/2NO-1E5	0 ... 1.2 mm 1.5 mm	5,000 Hz	齐平安装	晶体管, NPN, 常开触点 (NO)	电缆, 2,000 mm	金属
50112886	IS 288MP/4NO-1E5-S8.3	0 ... 1.2 mm 1.5 mm	5,000 Hz	齐平安装	晶体管, PNP, 常开触点 (NO)	接头, M8	金属
50112885	IS 288MP/4NO-1E5	0 ... 1.2 mm 1.5 mm	5,000 Hz	齐平安装	晶体管, PNP, 常开触点 (NO)	电缆, 2,000 mm	金属
IS C08							
50144572	IS C08MM/4NO-4N0	0 ... 3.2 mm	1,000 Hz	非齐平安装	晶体管, PNP, 常开触点 (NO)	电缆	镀镍黄铜
50144589	IS C08MM/2NO-4N0	0 ... 3.2 mm	1,000 Hz	非齐平安装	晶体管, NPN, 常开触点 (NO)	电缆	镀镍黄铜
50144590	IS C08MM/4NO-2E0	0 ... 1.6 mm	1,000 Hz	齐平安装	晶体管, PNP, 常开触点 (NO)	电缆	镀镍黄铜
50144591	IS C08MM/2NO-2E0	0 ... 1.6 mm	1,000 Hz	齐平安装	晶体管, NPN, 常开触点 (NO)	电缆	镀镍黄铜
IS C12							
50143548	IS C12MM/2NO-8N0	0 ... 6.4 mm	600 Hz	非齐平安装	晶体管, NPN, 常开触点 (NO)	电缆	镀镍黄铜
50143547	IS C12MM/4NO-4E0-M12	0 ... 3.2 mm	1,000 Hz	齐平安装	晶体管, PNP, 常开触点 (NO)	接头, M12	镀镍黄铜
50143546	IS C12MM/2NO-4E0	0 ... 3.2 mm	1,000 Hz	齐平安装	晶体管, NPN, 常开触点 (NO)	电缆	镀镍黄铜
IS C18							
50143550	IS C18MM/4NO-8E0-M12	0 ... 6.4 mm	500 Hz	齐平安装	晶体管, PNP, 常开触点 (NO)	接头, M12	镀镍黄铜
50143549	IS C18MM/2NO-8E0	0 ... 6.4 mm	500 Hz	齐平安装	晶体管, NPN, 常开触点 (NO)	电缆	镀镍黄铜
IS C30							
50146263	IS C30MM/2NO-10E	0 ... 8.1 mm	500 Hz	齐平	晶体管, NPN, 常开触点 (NO)	电缆	铜镍合金
50146264	IS C30MM/2NO-15N	0 ... 12.1 mm	100 Hz	非齐平	晶体管, NPN, 常开触点 (NO)	电缆	铜镍合金
50146265	IS C30MM/2NO-30N	0 ... 24.3 mm	100 Hz	非齐平	晶体管, NPN, 常开触点 (NO)	电缆	铜镍合金
50146266	IS C30MM/4NO-10E	0 ... 8.1 mm	500 Hz	齐平	晶体管, PNP, 常开触点 (NO)	电缆	铜镍合金
50146267	IS C30MM/4NO-15N	0 ... 12.1 mm	100 Hz	非齐平	晶体管, PNP, 常开触点 (NO)	电缆	铜镍合金
50146268	IS C30MM/4NO-30N	0 ... 24.3 mm	100 Hz	非齐平	晶体管, PNP, 常开触点 (NO)	电缆	铜镍合金
IS C22							
50143545	IS C22PP/2NO-5E0	0 ... 4 mm	800 Hz	齐平安装	晶体管, NPN, 常开触点 (NO)	电缆	塑料
IS 104							
50133810	IS 104MP/2NO-1E2	0 ... 1.2 mm	2,000 Hz	齐平安装	晶体管, NPN, 常开触点 (NO)	电缆, 2,000 mm	不锈钢
50133811	IS 104MP/2NC-1E2	0 ... 1.2 mm	2,000 Hz	齐平安装	晶体管, NPN, 常闭触点 (NC)	电缆, 2,000 mm	不锈钢

订货号	型号	检测距离Sa 最大检测距离Sn	开关频率	安装类型	开关量输出1	连接	材料
IS 104							
50132968	IS 104MP/4NO-1E2	0 ... 1.2 mm	2,000 Hz	齐平安装	晶体管, PNP, 常开触点 (NO)	电缆, 2,000 mm	不锈钢
50132969	IS 104MP/4NO-1E2-550	0 ... 1.2 mm	2,000 Hz	齐平安装	晶体管, PNP, 常开触点 (NO)	电缆, 550 mm	不锈钢
50133806	IS 104MP/4NC-1E2	0 ... 1.2 mm	2,000 Hz	齐平安装	晶体管, PNP, 常闭触点 (NC)	电缆, 2,000 mm	不锈钢
IS 105							
50134445	IS 105MM/4NO-0E8-PUR	0 ... 0.65 mm 0.8 mm	2,000 Hz	齐平安装	晶体管, PNP, 常开触点 (NO)	电缆, 2,000 mm	不锈钢
IS 108							
50129926	IS 108MM/2NO-2E0	0 ... 1.6 mm 2 mm	3,000 Hz	齐平安装	晶体管, NPN, 常开触点 (NO)	电缆, 2,000 mm	金属
50129927	IS 108MM/2NC-2E0	0 ... 1.6 mm 2 mm	3,000 Hz	齐平安装	晶体管, NPN, 常闭触点 (NC)	电缆, 2,000 mm	金属
50129928	IS 108MM/4NO-2E0	0 ... 1.6 mm 2 mm	3,000 Hz	齐平安装	晶体管, PNP, 常开触点 (NO)	电缆, 2,000 mm	金属
50129929	IS 108MM/4NC-2E0	0 ... 1.6 mm 2 mm	3,000 Hz	齐平安装	晶体管, PNP, 常闭触点 (NC)	电缆, 2,000 mm	金属
50129914	IS 108MM/2NO-2E0-M8.3	0 ... 1.6 mm 2 mm	3,000 Hz	齐平安装	晶体管, NPN, 常开触点 (NO)	接头, M8	金属
50129915	IS 108MM/2NC-2E0-M8.3	0 ... 1.6 mm 2 mm	3,000 Hz	齐平安装	晶体管, NPN, 常闭触点 (NC)	接头, M8	金属
50129916	IS 108MM/4NO-2E0-M8.3	0 ... 1.6 mm 2 mm	3,000 Hz	齐平安装	晶体管, PNP, 常开触点 (NO)	接头, M8	金属
50129917	IS 108MM/4NC-2E0-M8.3	0 ... 1.6 mm 2 mm	3,000 Hz	齐平安装	晶体管, PNP, 常闭触点 (NC)	接头, M8	金属
50129858	IS 108MM/2NO-2E0-M12	0 ... 1.6 mm 2 mm	3,000 Hz	齐平安装	晶体管, NPN, 常开触点 (NO)	接头, M12	金属
50129859	IS 108MM/2NC-2E0-M12	0 ... 1.6 mm 2 mm	3,000 Hz	齐平安装	晶体管, NPN, 常闭触点 (NC)	接头, M12	金属
50129860	IS 108MM/4NO-2E0-M12	0 ... 1.6 mm 2 mm	3,000 Hz	齐平安装	晶体管, PNP, 常开触点 (NO)	接头, M12	金属
50129861	IS 108MM/4NC-2E0-M12	0 ... 1.6 mm 2 mm	3,000 Hz	齐平安装	晶体管, PNP, 常闭触点 (NC)	接头, M12	金属
50134741	ISS 108MM/2NO-2E0	0 ... 1.6 mm 2 mm	3,000 Hz	齐平安装	晶体管, NPN, 常开触点 (NO)	电缆, 2,000 mm	金属
50134732	ISS 108MM/4NO-2E0	0 ... 1.6 mm 2 mm	3,000 Hz	齐平安装	晶体管, PNP, 常开触点 (NO)	电缆, 2,000 mm	金属
50134743	ISS 108MM/2NO-2E0-M8.3	0 ... 1.6 mm 2 mm	3,000 Hz	齐平安装	晶体管, NPN, 常开触点 (NO)	插头, M8	金属
50134742	ISS 108MM/4NO-2E0-M8.3	0 ... 1.6 mm 2 mm	3,000 Hz	齐平安装	晶体管, PNP, 常开触点 (NO)	插头, M8	金属
IS 112							
50129864	IS 112MM/2NO-4E0	0 ... 3.2 mm 4 mm	3,000 Hz	齐平安装	晶体管, NPN, 常开触点 (NO)	电缆, 2,000 mm	金属
50134444	IS 112MM/2NO-4E0-PUR	0 ... 3.2 mm 4 mm	3,000 Hz	齐平安装	晶体管, NPN, 常开触点 (NO)	电缆, 2,000 mm PUR	金属
50129865	IS 112MM/2NC-4E0	0 ... 3.2 mm 4 mm	3,000 Hz	齐平安装	晶体管, NPN, 常闭触点 (NC)	电缆, 2,000 mm	金属
50129866	IS 112MM/4NO-4E0	0 ... 3.2 mm 4 mm	3,000 Hz	齐平安装	晶体管, PNP, 常开触点 (NO)	电缆, 2,000 mm	金属
50134443	IS 112MM/4NO-4E0-PUR	0 ... 3.2 mm 4 mm	3,000 Hz	齐平安装	晶体管, PNP, 常开触点 (NO)	电缆, 2,000 mm PUR	金属
50129867	IS 112MM/4NC-4E0	0 ... 3.2 mm 4 mm	3,000 Hz	齐平安装	晶体管, PNP, 常闭触点 (NC)	电缆, 2,000 mm	金属
50129876	IS 112MM/2NO-4E0-M12	0 ... 3.2 mm 4 mm	3,000 Hz	齐平安装	晶体管, NPN, 常开触点 (NO)	接头, M12	金属

选型与应用

选型表

订货号	型号	检测距离Sa 最大检测距离Sn	开关频率	安装类型	开关量输出1	连接	材料
IS 112							
50129877	IS 112MM/2NC-4E0-M12	0...3.2 mm 4 mm	3,000 Hz	齐平安装	晶体管, NPN, 常闭触点 (NC)	接头, M12	金属
50129878	IS 112MM/4NO-4E0-M12	0...3.2 mm 4 mm	3,000 Hz	齐平安装	晶体管, PNP, 常开触点 (NO)	接头, M12	金属
50129879	IS 112MM/4NC-4E0-M12	0...3.2 mm 4 mm	3,000 Hz	齐平安装	晶体管, PNP, 常闭触点 (NC)	接头, M12	金属
50129868	IS 112MM/2NO-6E0	0...4.8 mm 6 mm	800 Hz	齐平安装	晶体管, NPN, 常开触点 (NO)	电缆, 2,000 mm	金属
50129869	IS 112MM/2NC-6E0	0...4.8 mm 6 mm	800 Hz	齐平安装	晶体管, NPN, 常闭触点 (NC)	电缆, 2,000 mm	金属
50129870	IS 112MM/4NO-6E0	0...4.8 mm 6 mm	800 Hz	齐平安装	晶体管, PNP, 常开触点 (NO) w	电缆, 2,000 mm	金属
50129871	IS 112MM/4NC-6E0	0...4.8 mm 6 mm	800 Hz	齐平安装	晶体管, PNP, 常闭触点 (NC)	电缆, 2,000 mm	金属
50129880	IS 112MM/2NO-6E0-M12	0...4.8 mm 6 mm	800 Hz	齐平安装	晶体管, NPN, 常开触点 (NO)	接头, M12	金属
50129881	IS 112MM/2NC-6E0-M12	0...4.8 mm 6 mm	800 Hz	齐平安装	晶体管, NPN, 常闭触点 (NC)	接头, M12	金属
50129883	IS 112MM/4NC-6E0-M12	0...4.8 mm 6 mm	800 Hz	齐平安装	晶体管, PNP, 常闭触点 (NC)	接头, M12	金属
50129872	IS 112MM/2NO-8N0	0...6.4 mm 8 mm	500 Hz	非齐平安装	晶体管, NPN, 常开触点 (NO)	电缆, 2,000 mm	金属
50129873	IS 112MM/2NC-8N0	0...6.4 mm 8 mm	500 Hz	非齐平安装	晶体管, NPN, 常闭触点 (NC)	电缆, 2,000 mm	金属
50129874	IS 112MM/4NO-8N0	0...6.4 mm 8 mm	500 Hz	非齐平安装	晶体管, PNP, 常开触点 (NO)	电缆, 2,000 mm	金属
50129875	IS 112MM/4NC-8N0	0...6.4 mm 8 mm	500 Hz	非齐平安装	晶体管, PNP, 常闭触点 (NC)	电缆, 2,000 mm	金属
50129884	IS 112MM/2NO-8N0-M12	0...6.4 mm 8 mm	500 Hz	非齐平安装	晶体管, NPN, 常开触点 (NO)	接头, M12	金属
50129885	IS 112MM/2NC-8N0-M12	0...6.4 mm 8 mm	500 Hz	非齐平安装	晶体管, NPN, 常闭触点 (NC)	接头, M12	金属
50129886	IS 112MM/4NO-8N0-M12	0...6.4 mm 8 mm	500 Hz	非齐平安装	晶体管, PNP, 常开触点 (NO)	接头, M12	金属
50129887	IS 112MM/4NC-8N0-M12	0...6.4 mm 8 mm	500 Hz	非齐平安装	晶体管, PNP, 常闭触点 (NC)	接头, M12	金属
IS 118							
50129843	IS 118MM/2NO-8E0	0...6.4 mm 8 mm	3,000 Hz	齐平安装	晶体管, NPN, 常开触点 (NO)	电缆, 2,000 mm	金属
50129854	IS 118MM/2NC-8E0	0...6.4 mm 8 mm	3,000 Hz	齐平安装	晶体管, NPN, 常闭触点 (NC)	电缆, 2,000 mm	金属
50129856	IS 118MM/4NO-8E0	0...6.4 mm 8 mm	3,000 Hz	齐平安装	晶体管, PNP, 常开触点 (NO)	电缆, 2,000 mm	金属
50129857	IS 118MM/4NC-8E0	0...6.4 mm 8 mm	3,000 Hz	齐平安装	晶体管, PNP, 常闭触点 (NC)	电缆, 2,000 mm	金属
50129979	IS 118MM/2NO-8E0-M12	0...6.4 mm 8 mm	3,000 Hz	齐平安装	晶体管, NPN, 常开触点 (NO)	接头, M12	金属
50129980	IS 118MM/2NC-8E0-M12	0...6.4 mm 8 mm	3,000 Hz	齐平安装	晶体管, NPN, 常闭触点 (NC)	接头, M12	金属
50129981	IS 118MM/4NO-8E0-M12	0...6.4 mm 8 mm	3,000 Hz	齐平安装	晶体管, PNP, 常开触点 (NO)	接头, M12	金属
50129982	IS 118MM/4NC-8E0-M12	0...6.4 mm 8 mm	3,000 Hz	齐平安装	晶体管, PNP, 常闭触点 (NC)	接头, M12	金属
50129960	IS 118MM/2NO-16N	0...12.8 mm 16 mm	500 Hz	非齐平安装	晶体管, NPN, 常开触点 (NO)	电缆, 2,000 mm	金属
50129961	IS 118MM/2NC-16N	0...12.8 mm 16 mm	500 Hz	非齐平安装	晶体管, NPN, 常闭触点 (NC)	电缆, 2,000 mm	金属

订货号	型号	检测距离Sa 最大检测距离Sn	开关频率	安装类型	开关量输出1	连接	材料
IS 118							
50129977	IS 118MM/4NO-16N	0...12.8 mm 16 mm	500 Hz	非齐平安装	晶体管, PNP, 常开触点 (NO)	电缆, 2,000 mm	金属
50129978	IS 118MM/4NC-16N	0...12.8 mm 16 mm	500 Hz	非齐平安装	晶体管, PNP, 常闭触点 (NC)	电缆, 2,000 mm	金属
50129983	IS 118MM/2NO-16N-M12	0...12.8 mm 16 mm	500 Hz	非齐平安装	晶体管, NPN, 常开触点 (NO)	接头, M12	金属
50129984	IS 118MM/2NC-16N-M12	0...12.8 mm 16 mm	500 Hz	非齐平安装	晶体管, NPN, 常闭触点 (NC)	接头, M12	金属
50129987	IS 118MM/4NC-16N-M12	0...12.8 mm 16 mm	500 Hz	非齐平安装	晶体管, PNP, 常闭触点 (NC)	接头, M12	金属
IS 122							
50130020	IS122PP/2NO-5E0	0...4 mm 5 mm	500 Hz	齐平安装	晶体管, NPN, 常开触点 (NO)	电缆, 2,000 mm	金属
50130021	IS122PP/2NC-5E0	0...4 mm 5 mm	500 Hz	齐平安装	晶体管, NPN, 常闭触点 (NC)	电缆, 2,000 mm	金属
50130022	IS122PP/4NO-5E0	0...4 mm 5 mm	500 Hz	齐平安装	晶体管, PNP, 常开触点 (NO)	电缆, 2,000 mm	金属
50130023	IS122PP/4NC-5E0	0...4 mm 5 mm	500 Hz	齐平安装	晶体管, PNP, 常闭触点 (NC)	电缆, 2,000 mm	金属
IS 130							
50129988	IS 130MM/2NO-10E	0...8.1 mm 10 mm	1,000 Hz	齐平安装	晶体管, NPN, 常开触点 (NO)	电缆, 2,000 mm	金属
50129989	IS 130MM/2NC-10E	0...8.1 mm 10 mm	1,000 Hz	齐平安装	晶体管, NPN, 常闭触点 (NC)	电缆, 2,000 mm	金属
50129990	IS 130MM/4NO-10E	0...8.1 mm 10 mm	1,000 Hz	齐平安装	晶体管, PNP, 常开触点 (NO)	电缆, 2,000 mm	金属
50129991	IS 130MM/4NC-10E	0...8.1 mm 10 mm	1,000 Hz	齐平安装	晶体管, PNP, 常闭触点 (NC)	电缆, 2,000 mm	金属
50129996	IS 130MM/2NO-10E-M12	0...8.1 mm 10 mm	1,000 Hz	齐平安装	晶体管, NPN, 常开触点 (NO)	接头, M12	金属
50129997	IS 130MM/2NC-10E-M12	0...8.1 mm 10 mm	1,000 Hz	齐平安装	晶体管, NPN, 常闭触点 (NC)	接头, M12	金属
50129998	IS 130MM/4NO-10E-M12	0...8.1 mm 10 mm	1,000 Hz	齐平安装	晶体管, PNP, 常开触点 (NO)	接头, M12	金属
50129999	IS 130MM/4NC-10E-M12	0...8.1 mm 10 mm	1,000 Hz	齐平安装	晶体管, PNP, 常闭触点 (NC)	接头, M12	金属
50129992	IS 130MM/2NO-15N	0...12.1 mm 15 mm	500 Hz	非齐平安装	晶体管, NPN, 常开触点 (NO)	电缆, 2,000 mm	金属
50129993	IS 130MM/2NC-15N	0...12.1 mm 15 mm	500 Hz	非齐平安装	晶体管, NPN, 常闭触点 (NC)	电缆, 2,000 mm	金属
50129994	IS 130MM/4NO-15N	0...12.1 mm 15 mm	500 Hz	非齐平安装	晶体管, PNP, 常开触点 (NO)	电缆, 2,000 mm	金属
50129995	IS 130MM/4NC-15N	0...12.1 mm 15 mm	500 Hz	非齐平安装	晶体管, PNP, 常闭触点 (NC)	电缆, 2,000 mm	金属
50130000	IS 130MM/2NO-15N-M12	0...12.1 mm 15 mm	500 Hz	非齐平安装	晶体管, NPN, 常开触点 (NO)	接头, M12	金属
50130001	IS 130MM/2NC-15N-M12	0...12.1 mm 15 mm	500 Hz	非齐平安装	晶体管, NPN, 常闭触点 (NC)	接头, M12	金属
50130002	IS 130MM/4NO-15N-M12	0...12.1 mm 15 mm	500 Hz	非齐平安装	晶体管, PNP, 常开触点 (NO)	接头, M12	金属
50130003	IS 130MM/4NC-15N-M12	0...12.1 mm 15 mm	500 Hz	非齐平安装	晶体管, PNP, 常闭触点 (NC)	接头, M12	金属
IS 144							
50130012	IS 144PP/2NO-20E-TB.4	0...16 mm 20 mm	300 Hz	齐平安装	晶体管, NPN, 常开触点 (NO)	端子	塑料

选型与应用

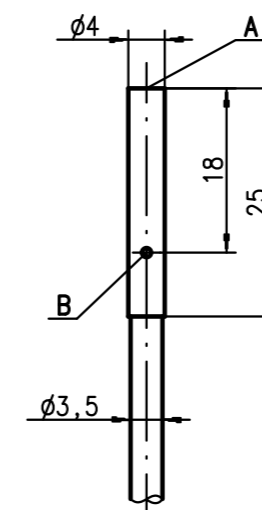
选型表

订货号	型号	检测距离Sa 最大检测距离Sn	开关频率	安装类型	开关量输出1	连接	材料
IS 144							
50130013	IS 144PP/2NC-20E-TB.4	0...16 mm 20 mm	300 Hz	齐平安装	晶体管, NPN, 常闭触点 (NC)	端子	塑料
50130014	IS 144PP/4NO-20E-TB.4	0...16 mm 20 mm	300 Hz	齐平安装	晶体管, PNP, 常开触点 (NO)	端子	塑料
50130015	IS 144PP/4NC-20E-TB.4	0...16 mm 20 mm	300 Hz	齐平安装	晶体管, PNP, 常闭触点 (NC)	端子	塑料
50130016	IS 144PP/2NO-40N-TB.4	0...32 mm 40 mm	100 Hz	非齐平安装	晶体管, NPN, 常开触点 (NO)	端子	塑料
50130017	IS 144PP/2NC-40N-TB.4	0...32 mm 40 mm	100 Hz	非齐平安装	晶体管, NPN, 常闭触点 (NC)	端子	塑料
50130018	IS 144PP/4NO-40N-TB.4	0...32 mm 40 mm	100 Hz	非齐平安装	晶体管, PNP, 常开触点 (NO)	端子	塑料
50130019	IS 144PP/4NC-40N-TB.4	0...32 mm 40 mm	100 Hz	非齐平安装	晶体管, PNP, 常闭触点 (NC)	端子	塑料
50130004	ISS 144PP/2NO-20E-M12	0...16 mm 20 mm	300 Hz	齐平安装	晶体管, NPN, 常开触点 (NO)	端子	塑料
50130005	ISS 144PP/2NC-20E-M12	0...16 mm 20 mm	300 Hz	齐平安装	晶体管, NPN, 常闭触点 (NC)	端子	塑料
50130006	ISS 144PP/4NO-20E-M12	0...16 mm 20 mm	300 Hz	齐平安装	晶体管, PNP, 常开触点 (NO)	端子	塑料
50130007	ISS 144PP/4NC-20E-M12	0...16 mm 20 mm	300 Hz	齐平安装	晶体管, PNP, 常闭触点 (NC)	端子	塑料
50130008	ISS 144PP/2NO-30N-M12	0...24 mm 30 mm	100 Hz	非齐平安装	晶体管, NPN, 常开触点 (NO)	端子	塑料
50130009	ISS 144PP/2NC-30N-M12	0...24 mm 30 mm	100 Hz	非齐平安装	晶体管, NPN, 常闭触点 (NC)	端子	塑料
50130010	ISS 144PP/4NO-30N-M12	0...24 mm 30 mm	100 Hz	非齐平安装	晶体管, PNP, 常开触点 (NO)	端子	塑料
50130011	ISS 144PP/4NC-30N-M12	0...24 mm 30 mm	100 Hz	非齐平安装	晶体管, PNP, 常闭触点 (NC)	端子	塑料
IS 180							
50133405	IS 180PP/22-50N-TB.4	0...50 mm	100 Hz	非齐平安装	晶体管, NPN, 常开常闭触点 (NO+NC)	端子	塑料
50132770	IS 180PP/44-50N-TB.4	0...50 mm	100 Hz	非齐平安装	晶体管, PNP, 常开常闭触点 (NO+NC)	端子	塑料

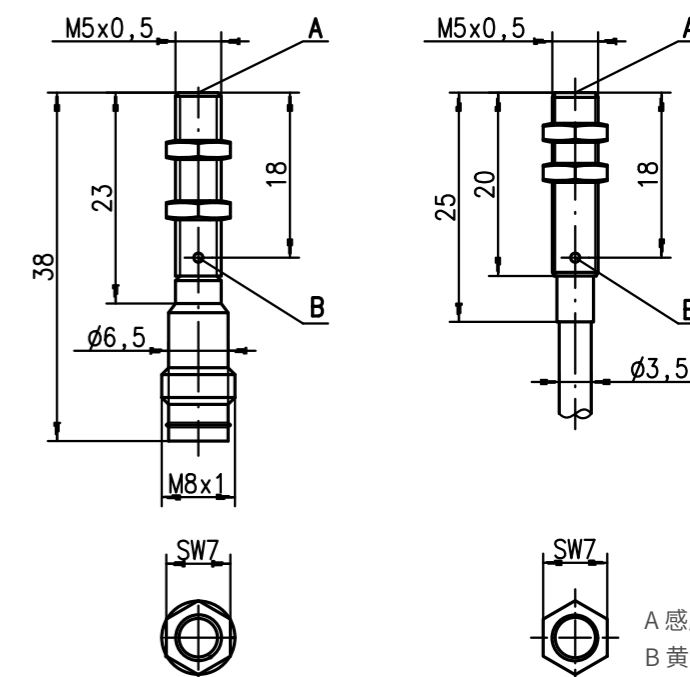
产品尺寸图

IS 204齐平式/ IS 205 齐平式

IS 204 齐平式



IS 205 齐平式

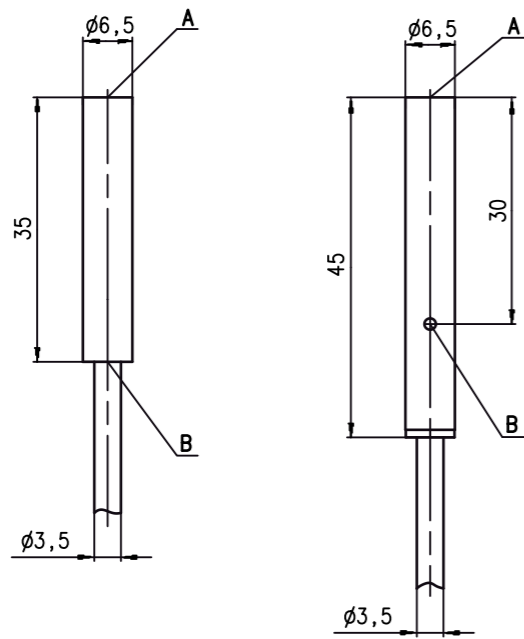


A 感应面
B 黄色指示灯

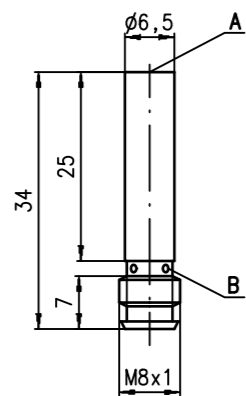
产品尺寸图

IS 206 齐平式/ISS 206 齐平式

IS 206 齐平式



ISS 206 齐平式

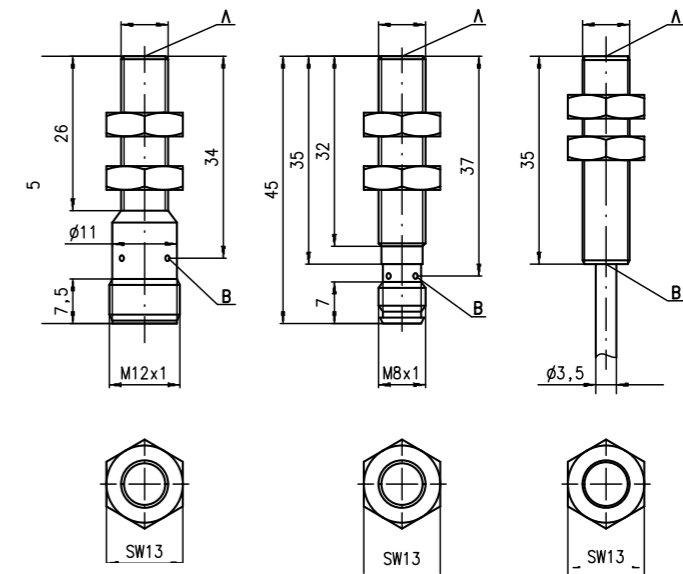


A 感应面
B 黄色指示灯

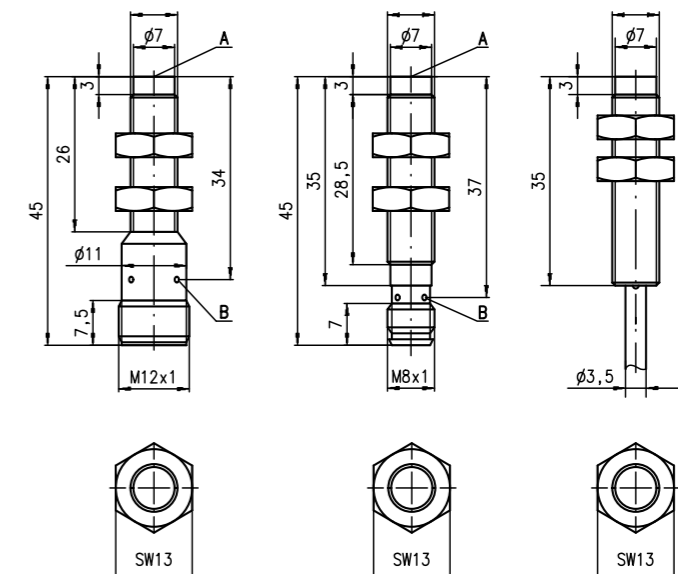
产品尺寸图

IS 208

齐平式



非齐平式

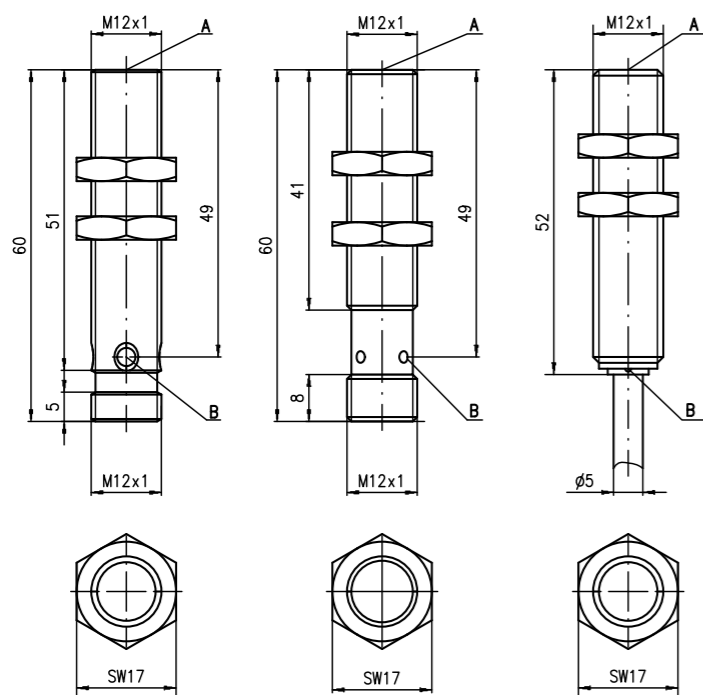


A 感应面
B 黄色指示灯

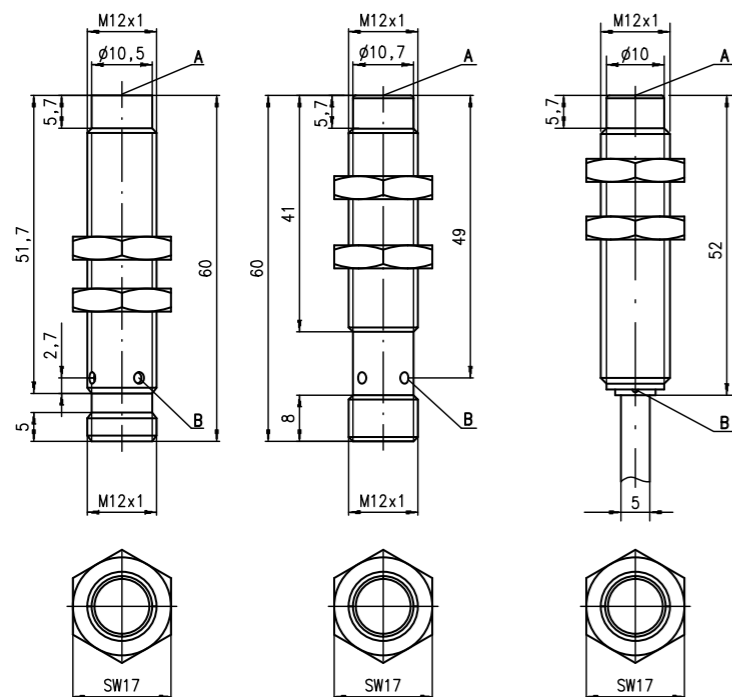
产品尺寸图

IS 212

齐平式



非齐平式

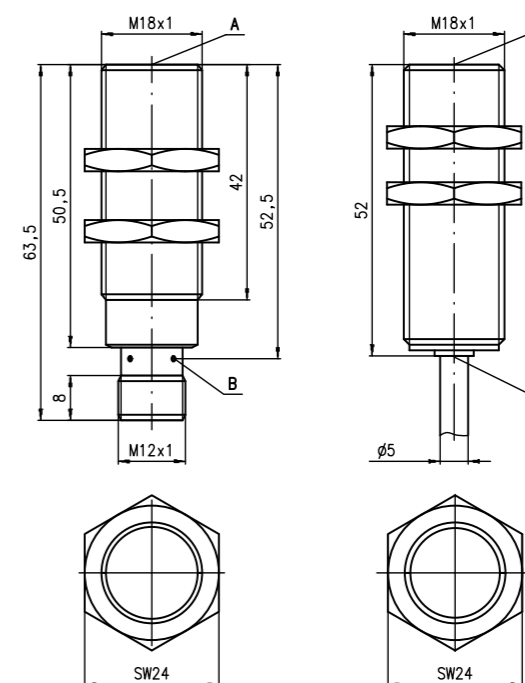


A 感应面
B 黄色指示灯

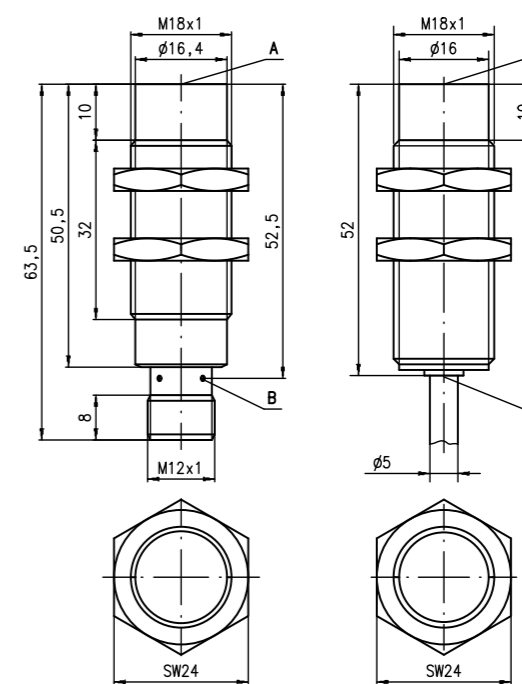
产品尺寸图

IS 218

齐平式



非齐平式

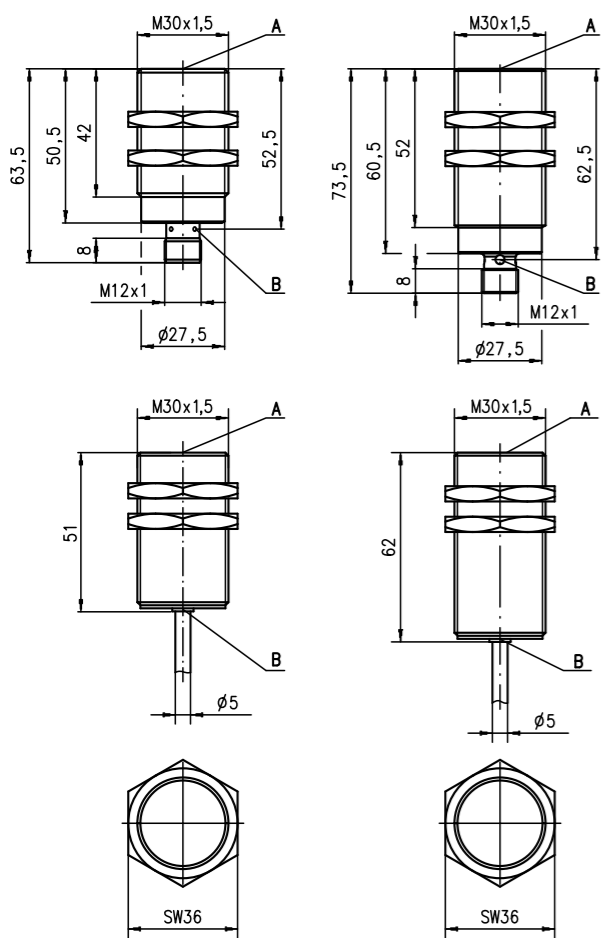


A 感应面
B 黄色指示灯

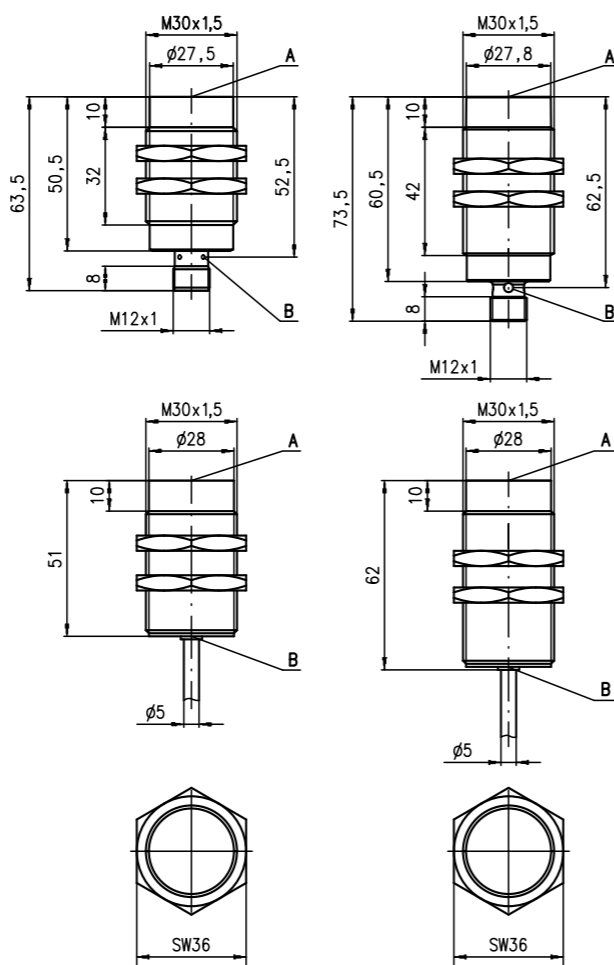
产品尺寸图

IS 230

齐平式



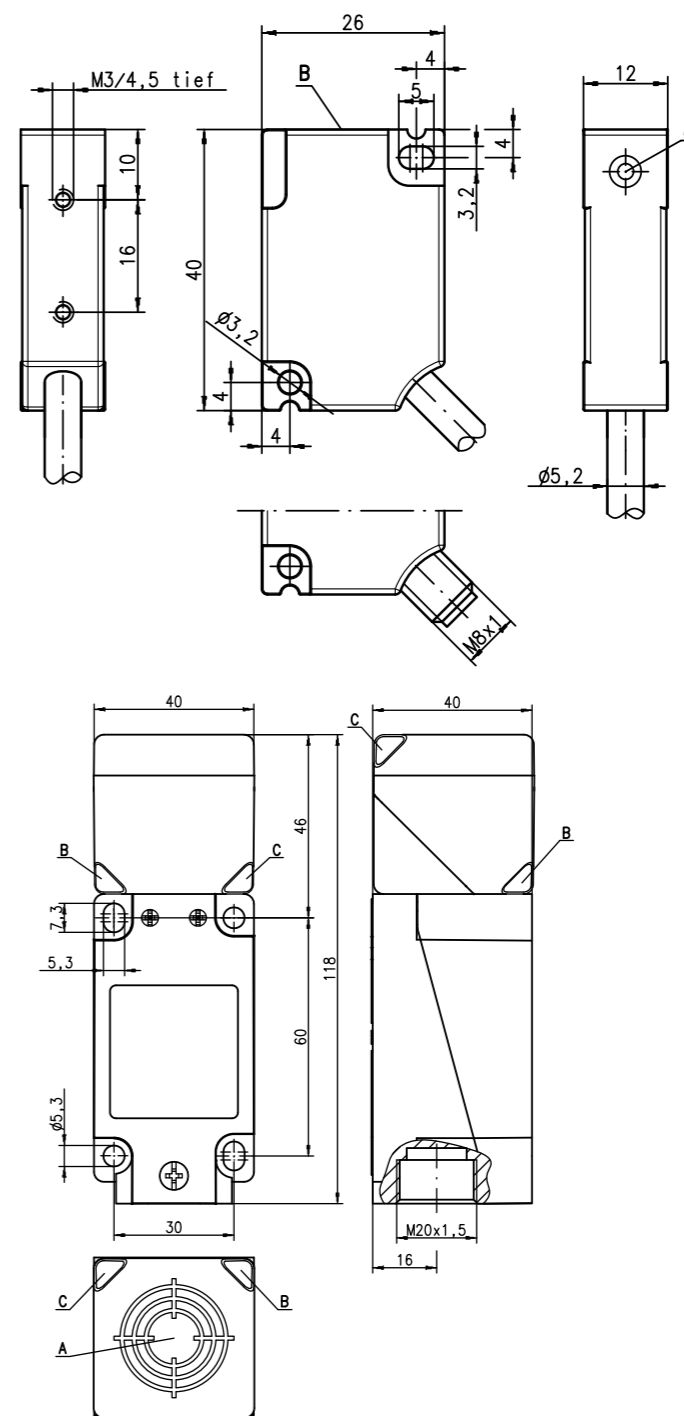
非齐平式



A 感应面
B 黄色指示灯

产品尺寸图

IS 240

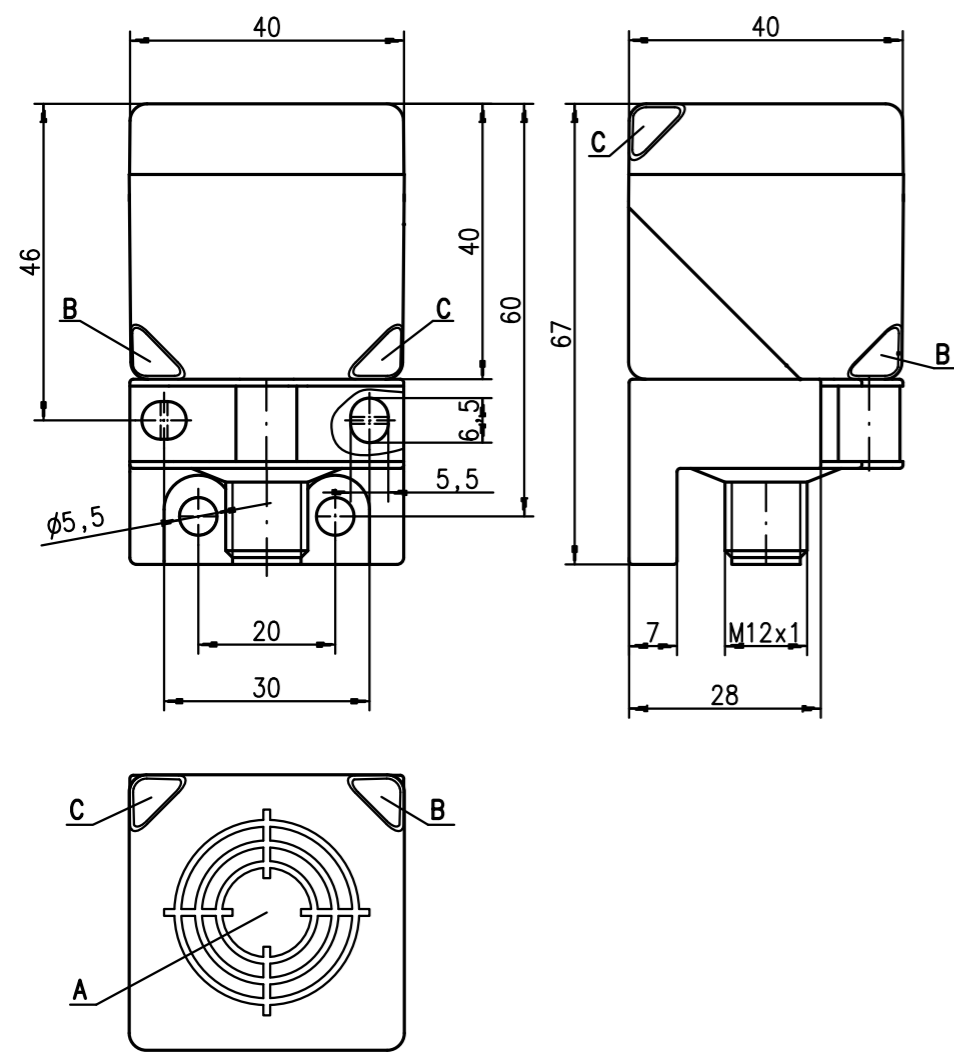


A 感应面
B 黄色指示灯

A 感应面
B 黄色指示灯
C 绿色指示灯

产品尺寸图

IS 244

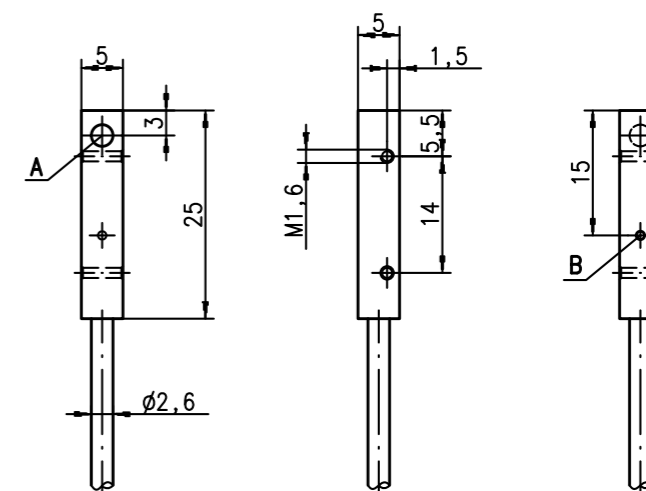


A 感应面
B 黄色指示灯
C 绿色指示灯

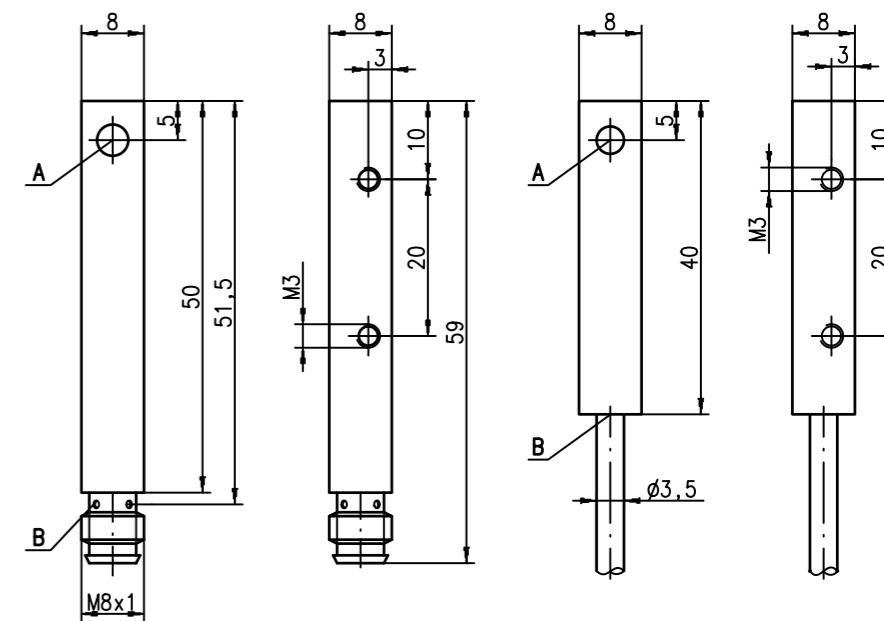
产品尺寸图

IS 255 齐平式/IS 288 齐平式

IS 255 齐平式



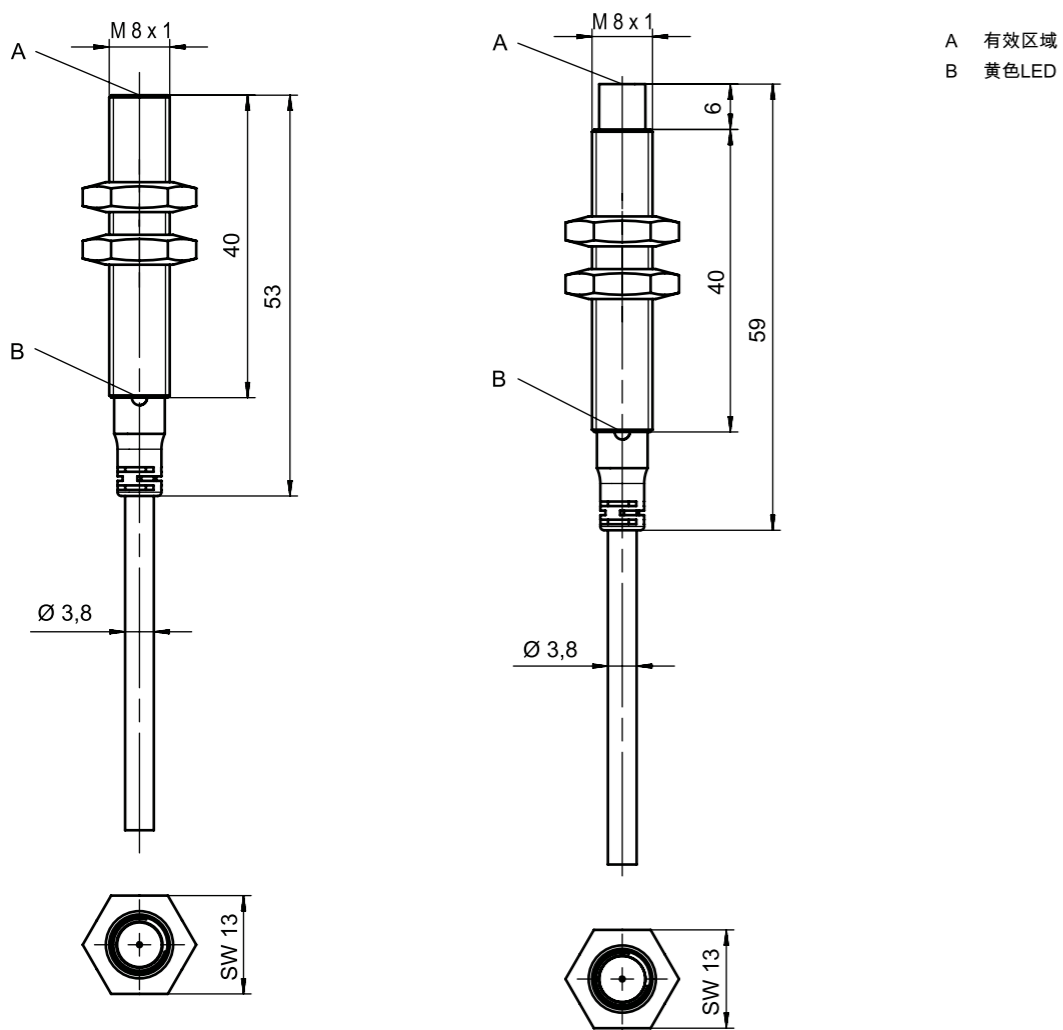
IS 288 齐平式



产品尺寸图

ISC08

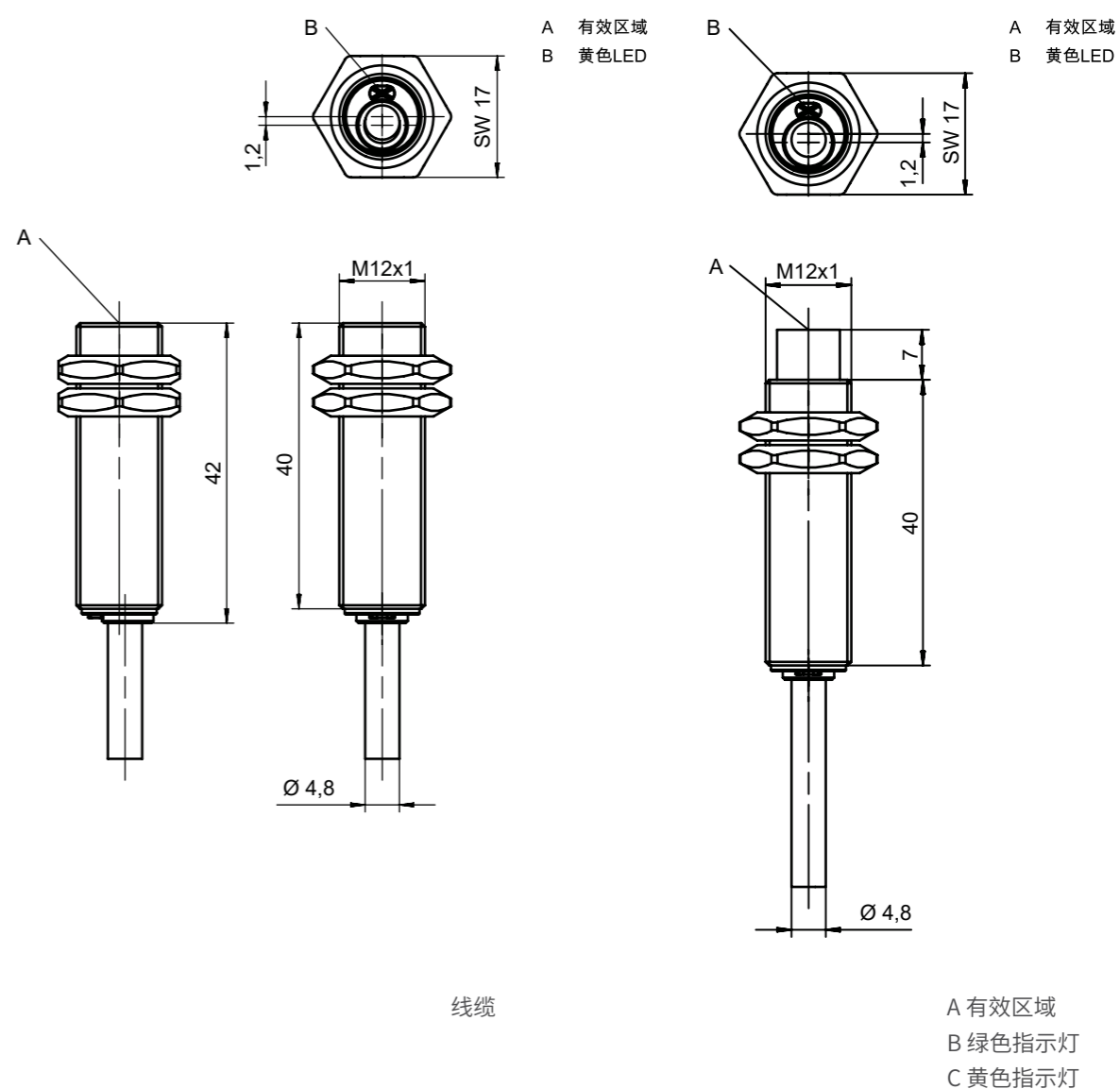
M08 齐平式/非齐平式



产品尺寸图

ISC12

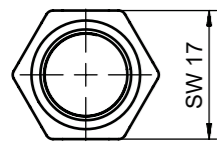
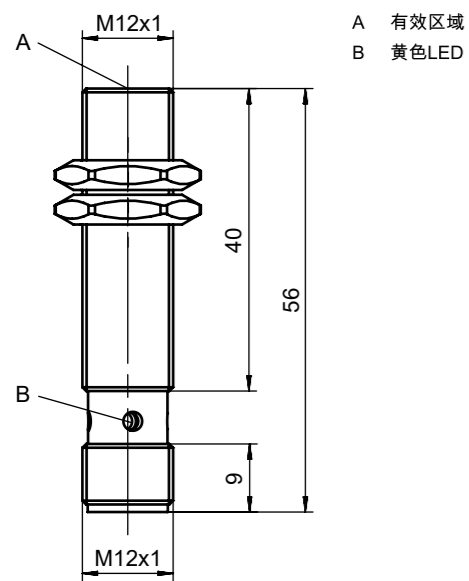
M12齐平式/非齐平式



产品尺寸图

ISC12

M12齐平式

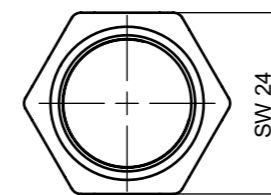
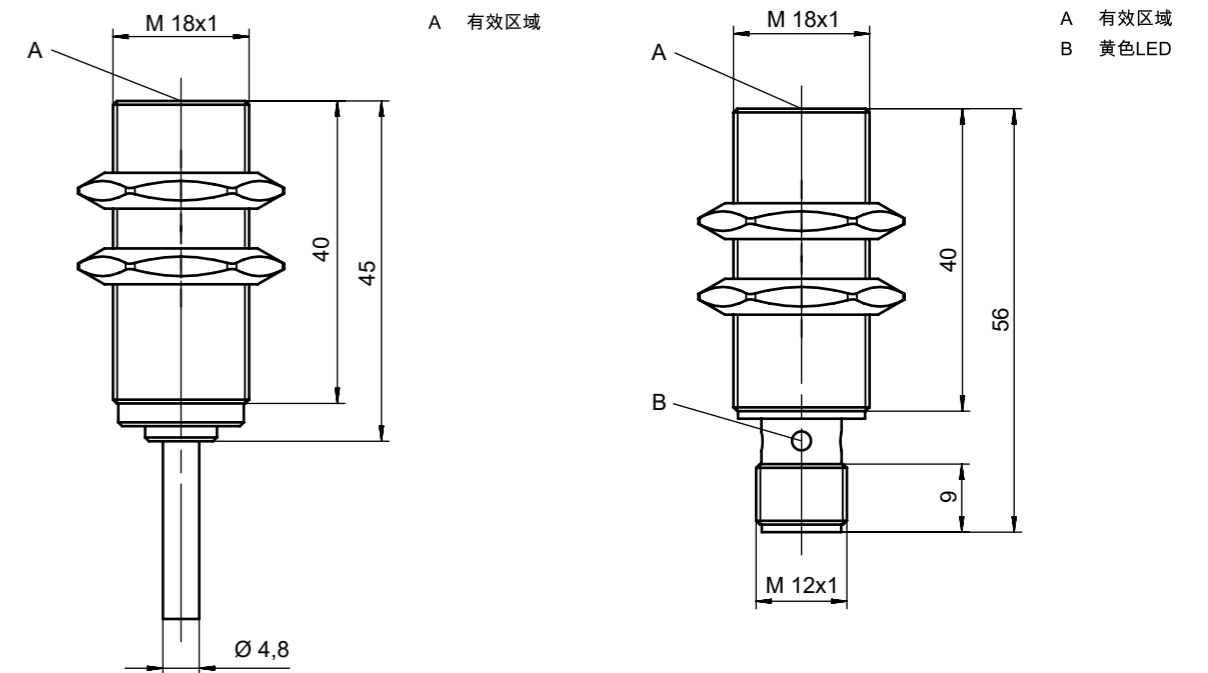


M12连接器

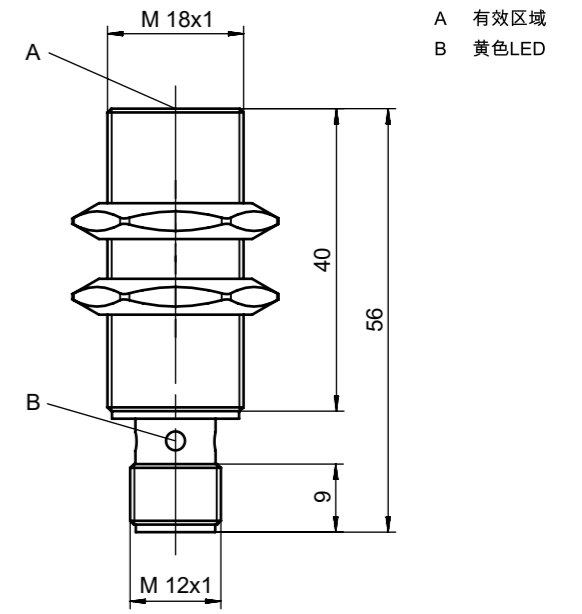
产品尺寸图

ISC18

M18齐平式



线缆

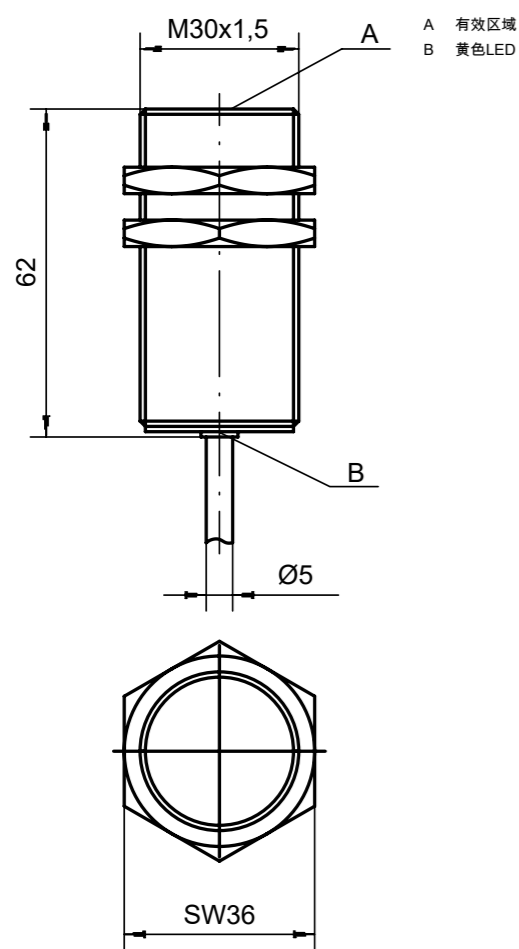


M12连接器

产品尺寸图

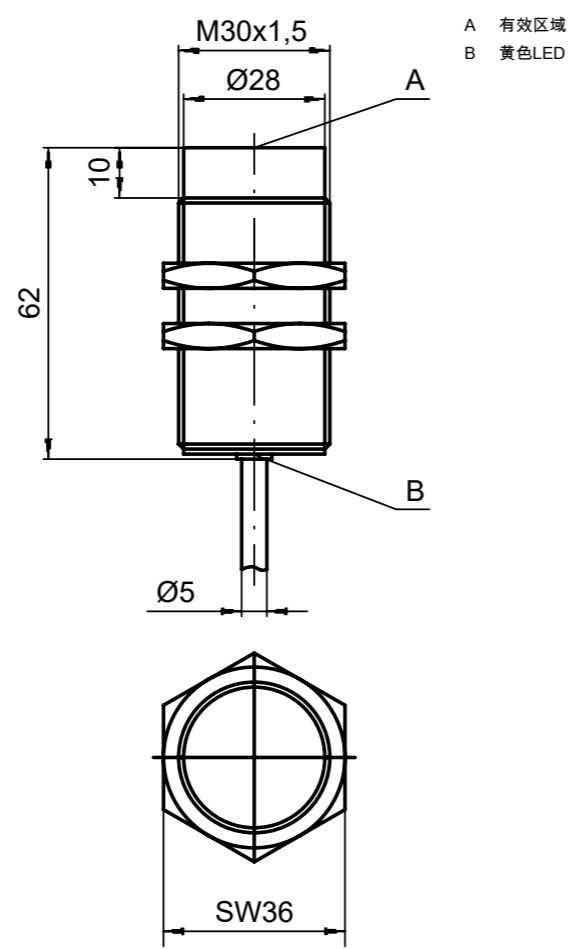
ISC30

齐平式



线缆

非齐平式

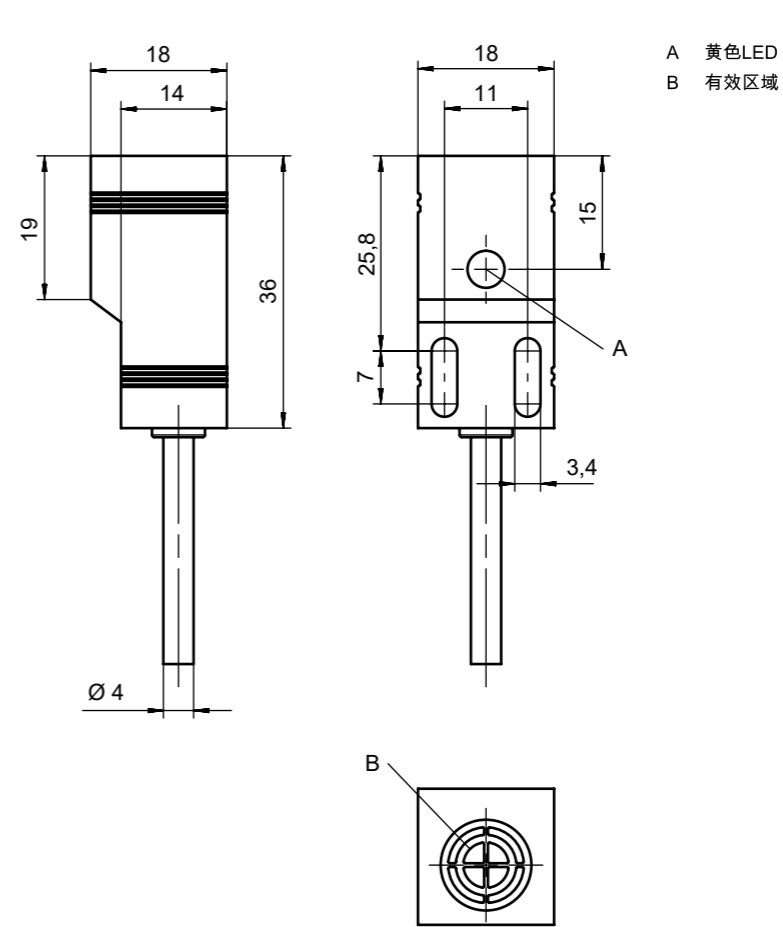


线缆

产品尺寸图

ISC22

18mm×18mm(方形)

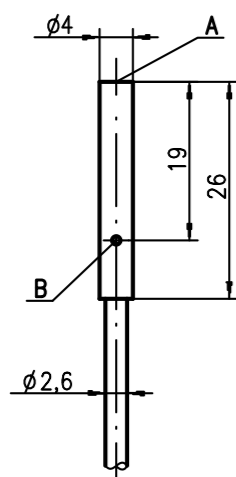


线缆

产品尺寸图

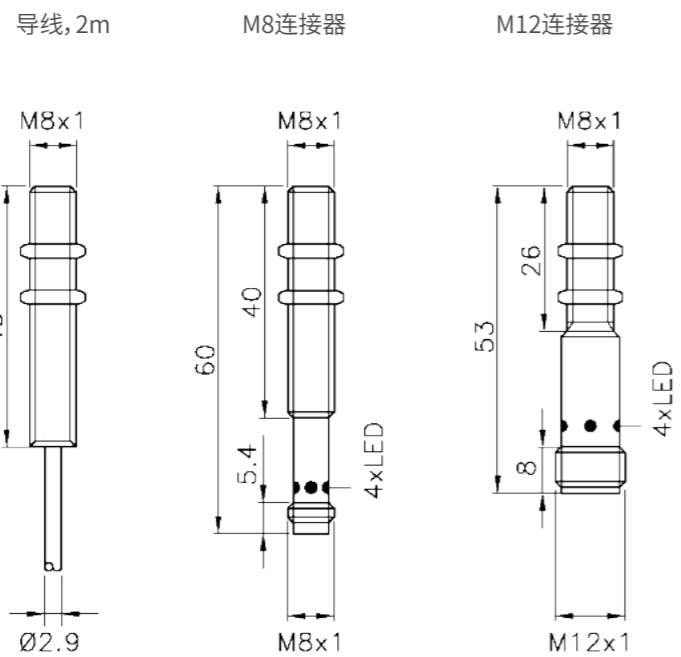
IS 104 齐平式

齐平式



IS 108

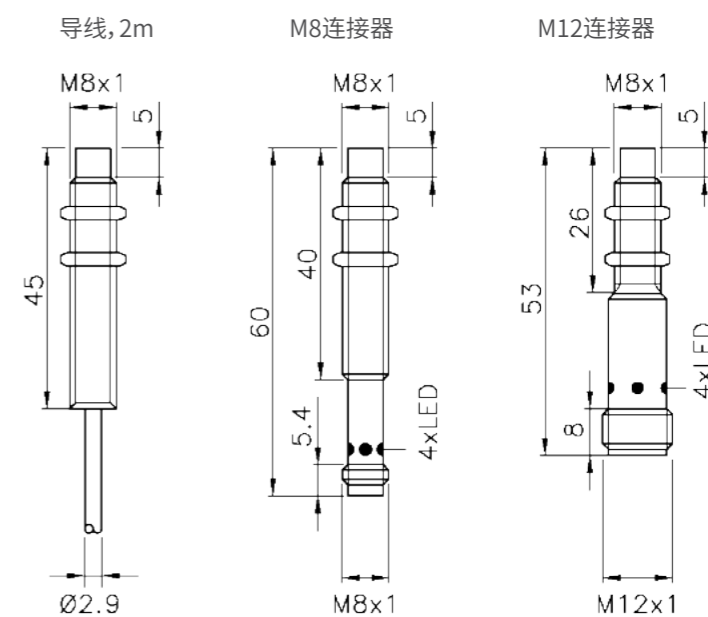
齐平式



产品尺寸图

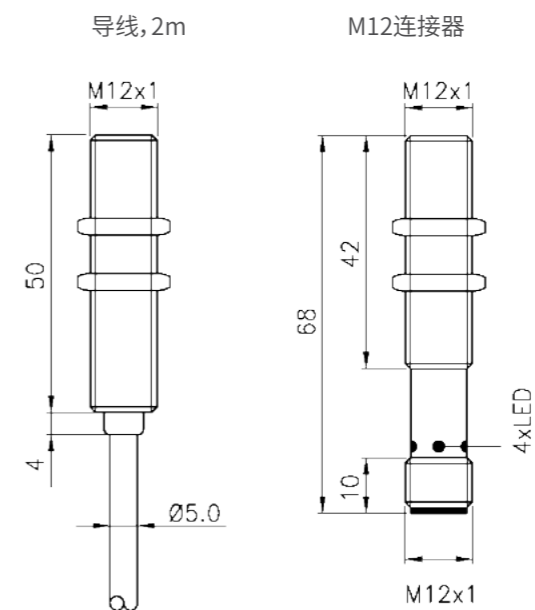
IS 108

非齐平式



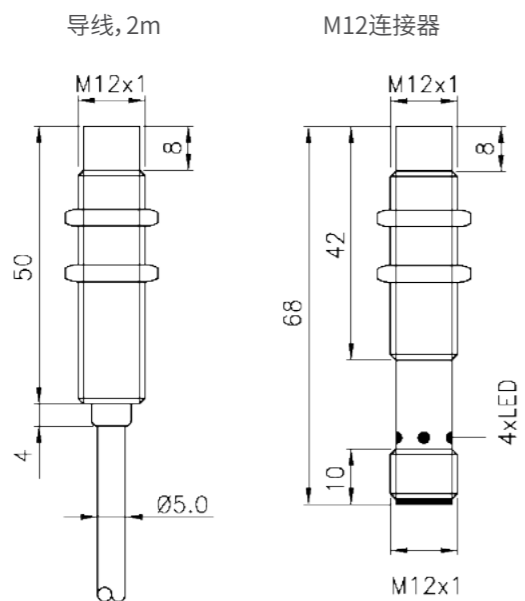
IS 112

齐平式

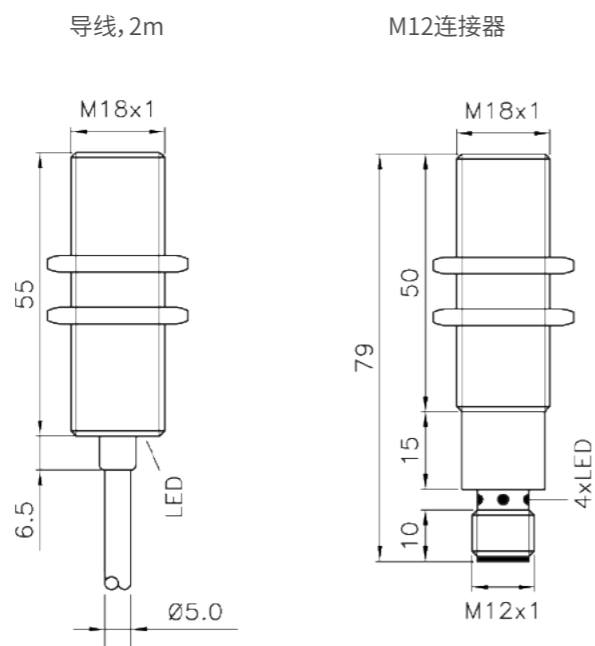


产品尺寸图

IS 112
非齐平式

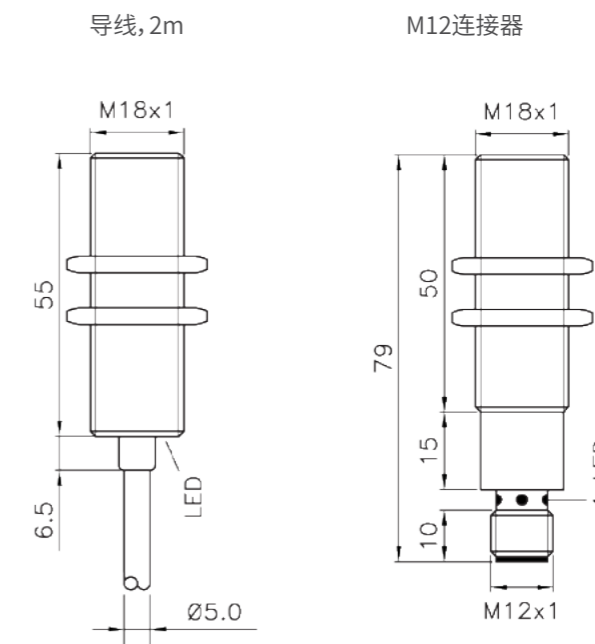


IS 118
齐平式

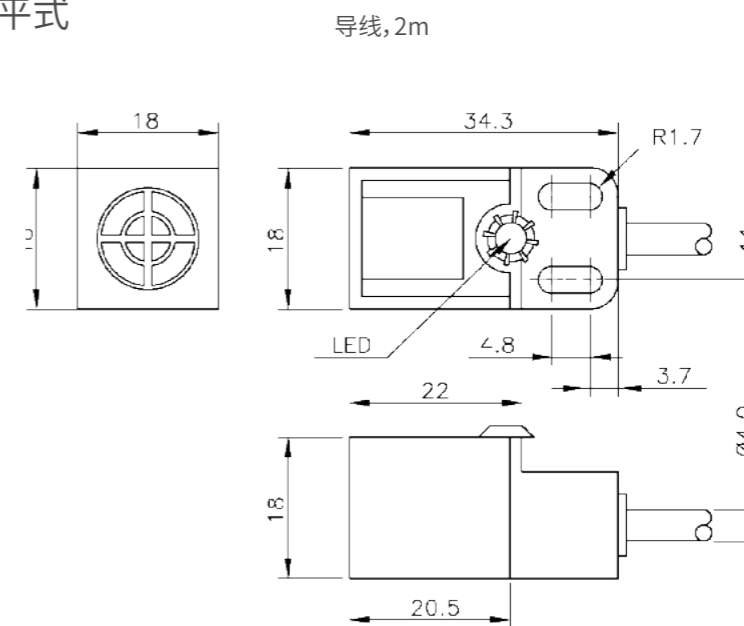


产品尺寸图

IS 118
非齐平式



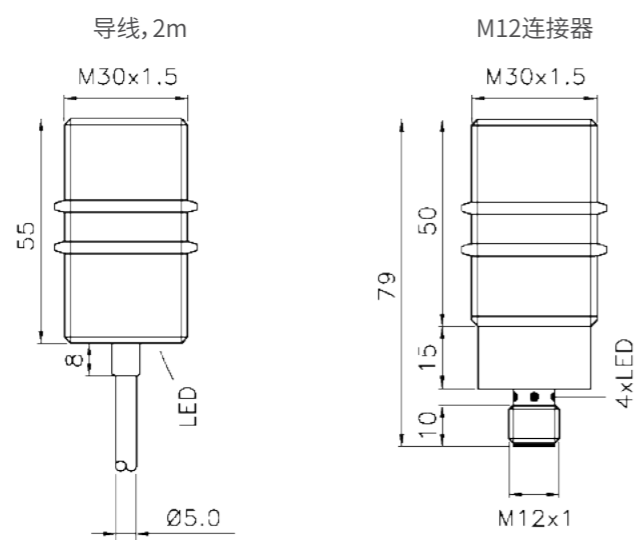
IS 122 齐平式
IS 122 齐平式



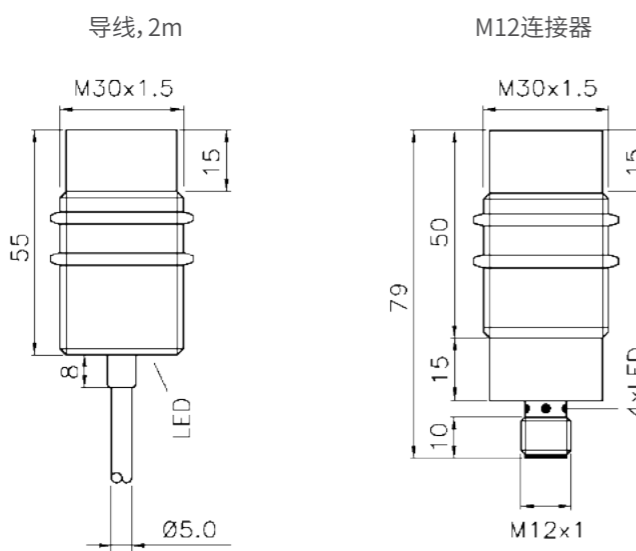
产品尺寸图

IS 130

齐平式



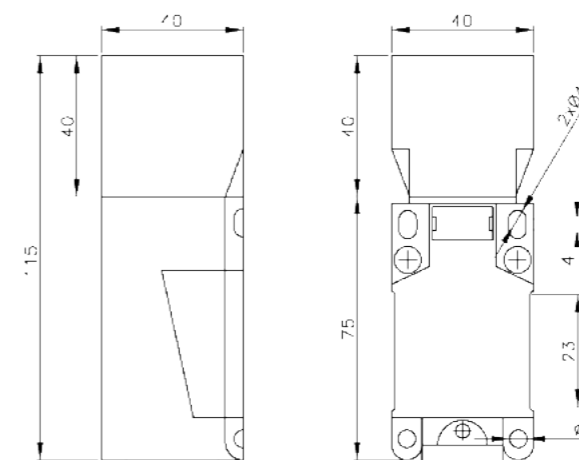
非齐平式



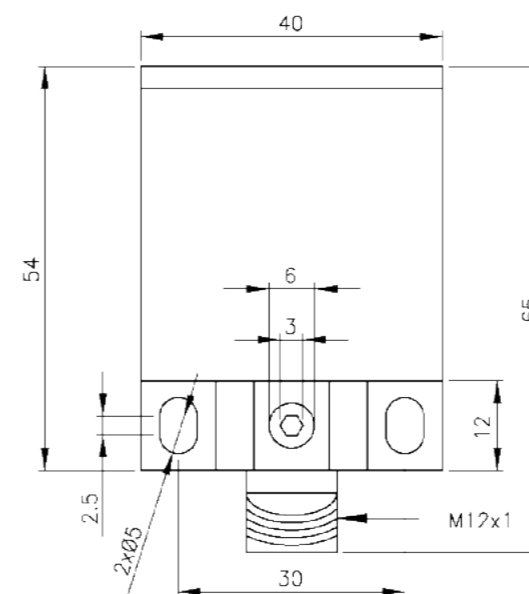
产品尺寸图

IS 144/ ISS 144/ IS 180 非齐平式

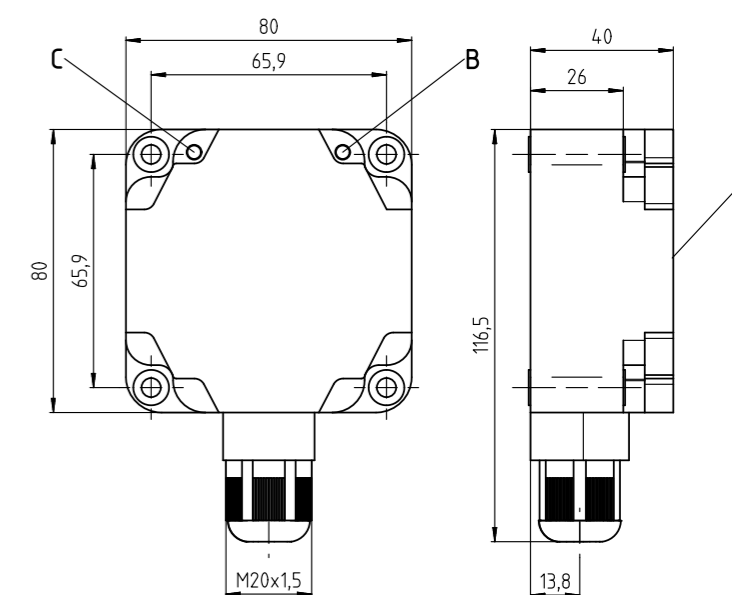
IS 144



ISS 144



IS 180 非齐平式



A 有效区域
B 绿色指示灯
C 黄色指示灯

销售与服务

www.leuze.com.cn

全国服务热线 4009308626

劳易测传感器技术(深圳)有限公司

Leuze Sensor Technology (Shenzhen) Co., Ltd.

深圳市南山区深云西二路天健云途·创智中心A栋塔楼第9层

9/F, Tower A, Tagen Yoto Community Knowledge & Innovation Center,

Nanshan District, Shenzhen 518074 P.R. China

Tel: +86 (0) 755 8626 4909

E-mail: info.cn@leuze.com

劳易测传感器技术(深圳)有限公司上海分公司

Leuze Sensor Technology (Shenzhen) Co., Ltd. Shanghai Branch

上海市杨浦区政立路497号国正中心办公楼1幢806、807室

Room 806 & 807, Tower 1, Innov Center, No.497 Zhengli Road,

Yangpu District, Shanghai 200433 P. R. China

Tel: +86 (0) 21 5508 5630

劳易测传感器技术(深圳)有限公司北京分公司

Leuze Sensor Technology (Shenzhen) Co., Ltd. Beijing Branch

北京市朝阳区望京保利国际广场T1-1501A

T1-1501A, Wangjing Poly International Plaza,

Chaoyang District, Beijing 100102 P.R. China

Tel: +86 (0) 10 8416 4540



官方微信号